

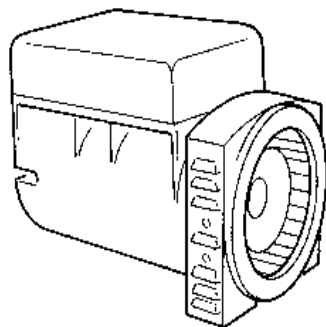
mecc alte



Member of CISQ Federation

RINA

ISO 9001:2008
Certified Quality System



I
ALTERNATORI SERIE T16F
MANUALE PER L'USO E LA MANUTENZIONE

GB
T16F SERIES ALTERNATORS
USE AND MAINTENANCE MANUAL

F
ALTERNATEURS SERIE T16F
MANUEL POUR L'ENTRETIEN ET LA MANUTENION

D
GENERATOREN DER BAUREIHE T16F
HANDBUCH FÜR DIE BEDIENUNG UND WARTUNG

E
ALTERNADORES DE LA SERIE T16F

T16F



FRANCE

MECC ALTE INTERNATIONAL S.A.
Z.E. LA GAGNERIE
16330 ST. AMANT DE BOIXE
TEL. 0545/397562 FAX 0545/398820
e-mail : info@meccalte.fr

UNITED KINGDOM

MECC ALTE U.K LTD
6 LANDS' END WAY
OAKHAM RUTLAND LE 15 6RF
TEL. 1572 / 771160 FAX 1572 / 771161
e-mail : info@meccalte.co.uk

DEUTSCHLAND

MECC ALTE GENERATOREN GmbH
ENSENER WEG 21
D-51149 KÖLN
TEL. +49 (0)2203/60541-0
FAX +49 (0)2203/60541-49
e-mail : info@meccalte.de

ESPAÑA

MECC ALTE ESPAÑA S.A.
C/ RIO TAIBILLA, 2
POLIG. IND. LOS VALEROS
03178 BENIJOFAR (ALICANTE)
TEL. 096/6702152 FAX 096/6700103
e-mail : info@meccalte.es

MECC ALTE S.p.A.

Via ROMA 20
36051 CREAZZO
VICENZA
ITALIA
Tel +39 0444 396111
Fax +39 0444 396166
E-Mail : info@meccalte.it
Web site : www.meccalte.it

AUSTRALIA

MECC ALTE ALTERNATORS PTY LTD
10 DUNCAN ROAD, PO BOX 1046
DRY CREEK, 5094 SOUTH AUSTRALIA
TEL. +61 08/83498422 FAX +61 08/83498455
e-mail : info@meccalte.com.au

U.S.A. AND CANADA

MECC ALTE INC.
1229 ADAMS DRIVE
MCHENRY, IL 60051
TEL. 815/344-0530 FAX 815/344-0535
e-mail : info@meccalte.us

FAR EAST

MECC ALTE (F.E.) PTE LTD
19 KIAN TECK DRIVE
SINGAPORE 628836
TEL. +65 62 657122 FAX +65 62 653991
e-mail : info@meccalte.com.sg

CHINA

MECC ALTE ALTERNATOR (NANTONG) LTD
755 NANHAI EAST ROAD JIANGSU
NANTONG
226100 PEOPLE'S REPUBLIC OF CHINA
TEL: 86 513-82325758 FAX: 86 513-82325768
e-mail: info@meccalte.cn

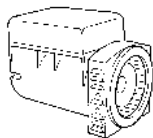
INDIA

MECC ALTE INDIA PVT LTD
PLOT No. 1,
TALEGAON DHAMDHERE ROAD
TALUKA : SHIRUR, DISTRICT : PUNE - 412208
MAHARASHTRA, INDIA
TEL. +91 2137 673200 - FAX +91 2137 673299
e-mail : info@meccalte.in

DESCRIZIONE MACCHINA

I generatori della serie T16F sono a spazzole con regolazione compound sulle tre fasi, a 2 poli.

Sono costruiti in conformità alle direttive 2006/42, 2014/35, 2014/30, 2011/65, 2015/863 e relative modifiche, alle norme EN 60034-1, CEI 2-3, IEC 34-1, VDE 0530, BS 4999 - 5000, N.F. 51.111.



I coperchi sono pressofusi in lega di alluminio ad alta resistenza, l'albero è in acciaio C45 con anello compensatore. Il grado di protezione è IP23 (a richiesta è possibile realizzare un grado di protezione superiore).

Gli isolamenti sono in classe H e gli avvolgimenti sono impregnati con resine epossidiche tropicalizzate.

La produzione di serie soddisfa la normativa VDE 0875 grado "K" e i requisiti essenziali di sicurezza imposti dalla direttiva europea sulla compatibilità elettromagnetica; la conformità a quest'ultima è garantita dall'applicazione delle norme europee EN 61000-6-3, EN61000-6-2.

PREMESSA

I generatori della serie T16F rispondono alle direttive CEE 2006/42, 2014/35, 2014/30, 2011/65, 2015/863 e relative modifiche; pertanto non presentano pericoli per l'operatore, se installati, usati, mantenuti secondo le istruzioni fornite dalla Mecc Alte e a condizione che i dispositivi di sicurezza siano tenuti in perfetta efficienza.

MACHINE DESCRIPTION

T16F Series alternators are three-phase compound regulation alternators with brushes, 2 pole. T16F alternators are made in compliance with the 2006/42, 2014/35, 2014/30, 2011/65, 2015/863 directives and their amendments, and the EN 60034-1, CEI 2-3, IEC 34-1, VDE 0530, BS 4999 - 5000, N.F. 51.111 regulations.

The end brackets are diecast in high resistance aluminum alloy, the shaft is in C45 steel and is fitted with fixing ring.

The mechanical protection level meets standard IP23 (upon request higher levels of protection can be supplied).

The H-class insulation and windings are impregnated with tropicalized epoxy resins.

The standard generators comply with the specification VDE 0875 degree "K" and with the basic safety requirements of the European regulation on electromagnetic compatibility; by applying the European standards EN 61000-6-3, EN61000-6-2 the above mentioned regulation is complied with.

INTRODUCTION

The T16F alternators comply with the EEC 2006/42, 2014/35, 2014/30, 2011/65, 2015/863 directives and their amendments; therefore they pose no danger to the operator if they are installed, used and maintained according to the instructions given by Mecc Alte and provided that the safety devices are kept in perfect working conditions.

DESCRIPTION DE LA MACHINE

Les alternateurs de la Série T16F sont à bagues avec régulation compound sur les trois phases, à 2 pôles. Les alternateurs T16F sont construits en conformité aux directives 2006/42, 2014/35, 2014/30, 2011/65, 2015/863 et leurs modifications, aux normes EN 60034-1, CEI 2-3, IEC 34-1, VDE 0530, BS4999-5000, N.F.51.111.

Les flasques sont en aluminium coulé à haute résistance, l'arbre est en acier C45 avec rondelle de blocage. Le grade de protection est IP23 (sur demande, il est possible de réaliser un grade de protection supérieure). Les isolements sont de classe H et les enroulements imprégnés de résines époxy tropicalisées. La production en série est conforme à la norme VDE 0875 degré "K" et aux conditions essentielles requises de sécurité imposées par la directive européenne sur la compatibilité électromagnétique; la conformité à cette dernière est garantie par l'application des normes européennes EN 61000-6-3, EN61000-6-2.

INTRODUCTION

Les alternateurs de la série T16F répondent aux directives CEE 2006/42, 2014/35, 2014/30, 2011/65, 2015/863 et leurs modifications. Toutefois, ils ne présentent aucun danger pour l'utilisateur si l'installation, l'utilisation, les maintenances suivent les instructions fournies par Mecc Alte et à condition que les dispositifs de protection soient tenus en parfait état de marche.

MASCHINEN BESCHREIBUNG

Die Generatoren der Serie T16F haben Stromabnehmer mit Compound Regulierung auf den drei Phasen, mit 2 Polen. Die Generatoren T16F sind in Übereinstimmung mit den Bestimmungen 2006/42 sowie mit 2014/35, 2014/30, 2011/65, 2015/863 und deren entsprechenden Änderungen, en und den Normen EN 60034-1, CEI 2-3, IEC 34-1, VDE 0530, BS 4999 - 5000, N.F.51.111.

Die Deckel sind aus einem sehr widerstandsfähigen Aluminiumdruckguß angefertigt, die Welle aus C45-Stahl mit Kompensator ring. Die Schutz klasse ist IP23 (auf Anfrage kann auch eine höhere Schutzklasse realisiert werden). Die Isolierung entspricht Klasse H und die Wicklungen sind mit Tropen-Epoxidharz imprägniert. Die Serienproduktion entspricht der Bestimmung VDE 0875 Grad "K" und den wesentlichen Sicherheitsanforderungen europäischer Richtlinien hinsichtlich elektromagnetischer Kompatibilität; die Übereinstimmung mit dieser Richtlinie wird durch die Anwendung der europäischen Normen EN 61000-6-3, EN 61000-6-2 gewährleistet.

VORWORT

Die Generatoren entsprechen den EG-Bestimmungen 2006/42 sowie mit 2014/35, 2014/30, 2011/65, 2015/863 und deren entsprechenden Änderungen; aus diesem Grunde stellen sie keinerlei Gefahr für den Bediener dar, sofern sie in Übereinstimmung mit den von Mecc Alte vorgeschriebenen Anweisungen installiert, verwendet und gewartet werden und unter der Bedingung, daß die Schutzvorrichtungen stets in einem voll funktionstüchtigen Zustand gehalten werden.

DESCRIPCION MAQUINA

Los generadores de la Serie T16F son cepillos con regulación compound sur tres fase, a 2 polos. Los generadores T16F están construidos en conformidad a las directivas 2006/42, 2014/35, 2014/30, 2011/65, 2015/863 y sus modificaciones, normas EN 60034-1, CEI 2-3, IEC 34-1, VDE 0530, BS 4999 - 5000, N.F.51.111.

Las tapas son fundidas a presión en una aleación de aluminio de alta resistencia, el eje en acero C45 con anillo. El grado de protección es IP23 (a pedido es posible realizar un grado de protección superior).

Los aislamientos son de clase H y los revestimientos están impregnados de resina de epóxido tropicalizado.

La producción de serie satisface la normativa VDE 0875 grado "K" y los requisitos esenciales de seguridad impuestos por la directiva europea sobre la compatibilidad electromagnética; la conformidad con esta última está garantizada por la aplicación de las normas europeas EN 61000-6-3, EN61000-6-2.

ACLARACION

Los generadores de la serie T16F responden a las directivas CEE 2006/42, 2014/35, 2014/30, 2011/65, 2015/863 y a sus respectivas modificaciones; por lo tanto no se presentan peligros para el operador, si instalados, usados y mantenidos según las instrucciones dadas por la Mecc Alte y con la condición que los dispositivos de seguridad sean mantenidos en una condición de perfecta eficiencia.

Per questa ragione occorre attenersi scrupolosamente alle istruzioni indicate in questo manuale.

Per qualsiasi comunicazione citare sempre il tipo e il codice del generatore.

Non disperdere l'imballaggio nell'ambiente, ma rivolgersi alle agenzie di smaltimento.

PRESCRIZIONI DI SICUREZZA

Durante la consultazione del presente manuale d'uso e manutenzione troverete alcuni simboli; questi hanno un preciso significato qui di seguito illustrato.

IMPORTANTE

Segnala al personale interessato che l'operazione descritta presenta un rischio che può avere come conseguenza un danno alla macchina, se non effettuata nel rispetto delle normative di sicurezza.

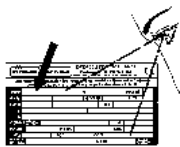
ACCORTEZZA

Segnala al personale interessato che l'operazione descritta presenta un rischio che può avere come conseguenza un danno alla macchina e/o lesioni al personale stesso, se non effettuata nel rispetto delle normative di sicurezza.

AVVERTIMENTO

Segnala al personale interessato che l'operazione descritta presenta un rischio che può avere come conseguenza lesioni gravi o morte, se non effettuata nel rispetto delle normative di sicurezza.

PERICOLO



**IMPORTANTE
IMPORTANT
WICHTIG**



Therefore a strict observance of these instructions is required.

Always indicate the generator type and code when contacting Mecc Alte or the authorized after-sales service centres.

Any packing materials should be disposed of via correct waste disposal methods. Do not discard waste materials into the environment.

SAFETY REQUIREMENTS

In consulting this use and maintenance manual, you will find several symbols, which have a specific meaning, as illustrated below.

IMPORTANT

This symbol warns the personnel concerned that the described operation may cause damages to the machine if it is not carried out according to the safety standards.

CAUTION

This symbol warns the personnel concerned that the described operation may cause damages to the machine and/or injuries to the personnel if it is not carried out according to the safety standards.

WARNING

This symbol warns the personnel concerned that the described operation may cause serious injuries or death to the personnel if it is not carried out according to the safety standards.

DANGER

This symbol warns the personnel concerned that the described operation may immediately cause serious

Pour cette raison, il faut se conformer scrupuleusement aux instructions indiquées dans ce manuel.

Pour toute demande, citer toujours le type et le code de l'alternateur.

Ne pas jeter l'emballage dans la nature mais s'adresser à un centre de recyclage.

PRESCRIPTIONS DE SECURITÉ

Au cours de la consultation du présent manuel d'utilisation et d'entretien, vous trouverez des symboles dont la signification précise est expliquée ci-après.

IMPORTANT

Signe au personnel intéressé que l'opération décrite présente, un risque qu'il peut avoir comme conséquence un dommage à la machine si n'effectués pas dans le respect des normes de sécurité.

ADRESSE

Signe au personnel intéressé que l'opération décrite présente, un risque qu'il peut avoir comme conséquence un dommage à la machine et/ou lésions graves ou mort au personnel même, si n'effectués pas dans le respect des normes de sécurité.

AVERTISSEMENT

Signe au personnel intéressé que l'opération décrite présente, un risque qu'il peut avoir comme conséquence un dommage à la machine et/ou lésions graves ou mort, si n'effectués pas dans le respect des normes de sécurité.

DANGER

Signe au personnel

Aus den oben genannten Gründen ist es erforderlich, sich streng an die in diesem Handbuch angegebenen Anweisungen zu halten.

Für Mitteilungen, ist der Generatortyp und der Code anzugeben.

Die Verpackung ist durch die entsprechenden den Entsorgungsunternehmen zu entsorgen.

SICHERHEITS VORSCHRIFTEN

Beim Lesen dieser Gebrauchs- und Wartungsanleitung finden Sie einige Symbole zu finden; diese haben eine ganz genaue Bedeutung, die im Folgenden erläutert wird.

WICHTIG

Signalisieren Sie dem zuständigen Personal, daß die beschriebene Arbeit ein Risiko darstellt, welches Schäden an der Maschine zur Folge haben kann; falls die Arbeit nicht unter voller Beachtung der Sicherheitsvorschriften erfolgt.

HINWEIS

Signalisieren Sie dem zuständigen Personal, daß die beschriebene Arbeit ein Risiko darstellt, welches Schäden an der Maschine und/oder Verletzungen des Personals selbst zur Folge haben kann; falls die Arbeit nicht unter voller Beachtung der Sicherheitsvorschriften erfolgt.

WARNHINWEIS

Signalisieren Sie dem zuständigen Personal, daß die beschriebene Arbeit ein Risiko darstellt, welches schwere Verletzungen oder sogar den Tod zur Folge haben kann, falls die Arbeit nicht unter voller Beachtung der Sicherheitsvorschriften erfolgt.

Por esta razón es necesario adecuarse a la perfección a las instrucciones indicadas en este manual.

Para cualquier tipo de comunicación, indicar siempre el tipo y el código del generador.

No dejar que el embalaje se pierda en el ambiente, dirigirse siempre a cualquier agencia que trate el reciclaje de residuos.

PRECAUCIONES DE SEGURIDAD

Durante la consultación de el presente manual uso y manutención, hallará algunas símbolos; Esos ont un e preciso significado.

IMPORTANTE

Signa a el personal interesado que el operation descrita presenta, un riesgo que puede hacer como consecuencia un daño a la maquina, se no efectuada en el respecto de les normative de seguridad.

AGUDEZA

Signa a el personal interesado que el operation descrita presenta, un riesgo que puede hacer como consecuencia un daño a la maquina y/o lesiones a el personal mismo, se no efectuada en el respecto de les normative de seguridad.

AVERTIMIENTO

Signa a el personal interesado que el operation descrita presenta, un riesgo que puede hacer como consecuencia un daño a la maquina lesiones serios o muerte, se no efectuada en el respecto de les normative de seguridad.

PELIGRO

ADDETTO ALLA MOVIMENTAZIONE

Identifica il tipo di operatore a cui è riservato l'intervento trattato.

Questa qualifica presuppone una piena conoscenza e comprensione delle informazioni contenute nel manuale d'uso del costruttore oltre che competenze specifiche dei mezzi di sollevamento, dei metodi e delle caratteristiche d'imbragatura e della movimentazione in sicurezza.



MANUTENTORE MECCANICO

Identifica il tipo di operatore a cui è riservato l'intervento trattato.

Questa qualifica presuppone una piena conoscenza e comprensione delle informazioni contenute nel manuale d'uso del costruttore oltre che competenza specifica per effettuare gli interventi di installazione, regolazione, manutenzione, pulizia e/o riparazione.



MANUTENTORE ELETTRICO

Identifica il tipo di operatore a cui è riservato l'intervento trattato.

Questa qualifica presuppone una piena conoscenza e comprensione delle informazioni contenute nel manuale d'uso del costruttore oltre che competenza specifica per gli interventi di natura elettrica di collegamento, regolazione, manutenzione e/o riparazione.



E' in grado di operare in presenza di tensione all'interno di armadi

HANDLER

This symbol identifies the type of operator in charge of the operation described. This qualification requires a complete knowledge and understanding of the information contained in the manufacturer's instruction manual as well as specific skills about the hoisting means, slinging methods and features and safe handling procedures.

MECHANICAL SERVICE MAN

This symbol identifies the type of operator in charge of the operation described. This qualification requires a complete knowledge and understanding of the information contained in the manufacturer's instruction manual as well as specific skills necessary to perform installation, adjustment, maintenance, cleaning and/or repair operations.

ELECTRICAL SERVICE MAN

This symbol identifies the type of operator in charge of the operation described. This qualification requires a complete knowledge and understanding of the information contained in the manufacturer's instruction manual as well as specific skills necessary to perform electrical operations such as connections, adjustment, maintenance and/or repair.

The electrical service man must be able to work even in case electrical cabinets and panels are live.

SAFETY REQUIREMENTS

In case of exceptional operations and upon written request of servicing operations

PRÉPOSÉ A LA MOUVEMENTATION

Identifié le type de operateur dont il est reservé l'intervention traité. Cette qualification suppose une pleine connaissance et compréhension des renseignements contenu dans le manuel d'instruction du constructeur plus loin que compétences spécifiques de moyens du soulèvement, des méthodes et des caractéristiques d'éligage et du mouvementation en sécurité.

PRÉPOSÉ MÉCANIQUE

Identifié le type de operateur dont il est reservé l'intervention traité. Cette qualification suppose une pleine connaissance et compréhension des renseignements contenu dans le manuel d'instruction du constructeur plus loin que compétences spécifiques pour effectuer les interventions d'installation, réglage, manutention, nettoyage et/ou réparation.

PRÉPOSÉ ÉLECTRIQUE

Identifié le type de operateur dont il est reservé l'intervention traité. Cette qualification suppose une pleine connaissance et compréhension des renseignements contenu dans le manuel d'instruction du constructeur plus loin que compétences spécifiques de nature électrique de liaison, réglage, manutention, et/ou réparation.

Il est en degré de agir en présence de ension à l'intérieur des armoires et tableaux électriques.

TRANSPORT- BEAUFTRAGTER

Identifiziert den Personentyp, der mit dem Transport bzw. der Bewegung der Maschine beauftragt ist. Diese Qualifikation setzt eine volle Kenntnis und Verständnis der im Bedienungshandbuch des Herstellers enthaltenen Informationen voraus, zusätzlich zu den spezifischen Kompetenzen, was die Transport- und Anhebemittel, die Eigenschaften der Transportschlingen und der sicheren Bewegung betrifft.

MECHANISCHE WARTUNGS FACHMANN.

Identifiziert den Personentyp, der mit der mechanischen Wartung beauftragt ist. Diese Qualifikation setzt eine volle Kenntnis und Verständnis der im Bedienungshandbuch des Herstellers enthaltenen Informationen voraus, zusätzlich zu den spezifischen Kompetenzen, was die Aufstellungs-, Einstellungs-, Reinigungs- und/oder Reparaturarbeiten betrifft.

ELEKTRISCHE WARTUNGS FACHMANN

Identifiziert den Personentyp, der mit der elektrischen Wartung beauftragt ist. Diese Qualifikation setzt eine volle Kenntnis und Verständnis der im Bedienungshandbuch des Herstellers enthaltenen Informationen voraus, zusätzlich zu den spezifischen Kompetenzen, was die Eingriffe elektrischer Natur betrifft, wie: Anschlüsse, Einstellung, Wartung und/oder Reparaturen.

Er ist in der Lage, auch Arbeiten im Inneren von Schaltschränken und -tafeln auszuführen, wenn diese unter

APLICADO A LA MOVIMENTACION

Identifica el tipo de operador la cual es reservado el intervención tartado. Esta calificación presupone una llena conocimiento y comprensión des informaciones contenidos en el manual para uso de el constructor de la parte de allá que competencia especificación des medios de levantamiento, des métodos y des características de barrachera y de movimentación en seguridad.

MANUTENDOR MECANICO

Identifica el tipo de operador la cual es reservado el intervención tartado. Esta calificación presupone una llena conocimiento y comprensión des informaciones contenidos en el manual para uso de el constructor de la parte de allá que competencia especificación por efectuar los intervenciones de instalación, regulación, manutención, limpieza y/ou reparaciòn.

MANUTENDOR ELÉCTRICO

Identifica el tipo de operador la cual es reservado el intervención tartado. Esta calificación presupone una llena conocimiento y comprensión des informaciones contenidos en el manual para uso de el constructor de la parte de allá que competencia especificación por efectuar los intervenciones de natura eléctrica de coligamiento, regulación, manutención, y/ou reparaciòn.

Es en grado de

Prima di qualsiasi intervento sul generatore assicurarsi che il motore primario a cui è collegato non sia in funzione e che non ci siano parti in movimento.

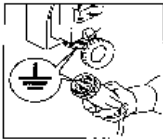
ATTENZIONE
L'INSTALLATORE FINALE E' RESPONSABILE DELLA PREDISPOSIZIONE DI TUTTE LE PROTEZIONI (DISPOSITIVI DI SEZIONAMENTO, PROTEZIONI CONTRO I CONTATTI DIRETTI E INDIRETTI, PROTEZIONI CONTRO SOVRACORRENTI E SOVRATENSIONI, ARRESTO DI EMERGENZA, ECC.) NECESSARI PER RENDERE CONFORME IL MACCHINARIO E L'IMPIANTO UTILIZZATORE, ALLE VIGENTI NORME DI SICUREZZA INTERNAZIONALI / EUROPEE.

Per questa ragione assicurarsi che l'impianto di messa a terra sia efficiente ed in conformità con le direttive del paese dove il generatore sarà installato.

Per il collegamento terra è prevista anche la possibilità di utilizzare un foro presente sul coperchio posteriore, che è accessibile senza dover smontare la cuffia.

Le persone addette alla movimentazione devono sempre indossare guanti da lavoro e scarpe antinfortunistiche. Qualora il generatore o l'intero impianto debba essere

IMPORTANTE
IMPORTANT
WICHTIG



Before any cleaning, lubrication or maintenance operation, ensure that the generator is stationary and disconnected from the power supply.

CAUTION
THE FINAL INSTALLER IS RESPONSIBLE FOR THE INSTALLATION OF ALL THE PROTECTIONS (SECTIONING DEVICES, PROTECTIONS AGAINST DIRECT AND INDIRECT CONTACTS, OVERCURRENT AND OVERVOLTAGE PROTECTIONS, EMERGENCY STOP, ETC.) NECESSARY FOR THE MACHINE TO COMPLY WITH THE EXISTING INTERNATIONAL / EUROPEAN SAFETY REGULATIONS.

This is the reason why you must make sure that the grounding system is in good conditions and in compliance with the regulations of the country where the generator will be installed.

For ground connection there is hole in the upper part of the end bracket which is accessible without having to remove end cover.

The people in charge of the handling must always wear work gloves and safety shoes. In case the generator or the whole plant must be lifted from the floor, the operators must wear a safety helmet.

Avant une quelconque intervention sur l'alternateur s'assurer que le moteur avec lequel est accouplé l'alternateur ne doit pas être en fonctionnement et qu'il n'y a aucune pièce en fonctionnement.

ATTENTION
L'INSTALLATEUR FINAL EST RESPONSABLE DE LA MISE EN PLACE DE TOUTES LES PROTECTIONS NÉCESSAIRES (DISPOSITIFS DE PROTECTION ET DE COUPURE, PROTECTIONS CONTRE LES CONTACTS DIRECTS ET INDIRECTS, PROTECTIONS CONTRE LES SURCHARGES ET LES SURTENSIONS, ARRÊT D'URGENCE ETC.), POUR RENDRE CONFORME LE MATÉRIEL ET SON IMPLANTATION AUX NORMES DE SÉCURITÉ INTERNATIONALES ET EUROPÉENNES EN VIGUEUR.

Pour cette raison, s'assurer que l'installation de mise à la terre fonctionne bien et soit en conformité avec les directives du pays ou le générateur sera installé.

Pour le raccordement à la masse il est prévu sur la partie supérieure un trou accessible sans avoir à démonter le couvercle.

Les personnes employées à la manutention doivent avoir des gants et des chaussures de sécurité. Dans le cas où l'alternateur ou le groupe électrogène

Vor jedem Eingriff zur Reinigung, Schmierung oder Wartung, muß der Hauptmotor, an den der Generator angeschlossen ist, außer Betrieb gesetzt werden; er muß stillstehen und von seinen Energiequellen isoliert werden.

ACHTUNG
DER ENDMONTEUR IST VERANTWORTLICH FÜR DIE VORSTELLUNG UND VORBEREITUNG ALLER SCHUTZVORRICHTUNGEN (TRENNVORRICHTUNGEN GEGEN SCHUTZVORRICHTUNGEN GEGEN ÜBERSTROM UND ÜBENNUNG, NOTAUS, ETC.), DIE MASCHINE UND DIE ANLAGE DES ANWENDERS AN DIE GÜLTIGEN INTERNATIONALEN UND EUROPÄISCHEN SICHERHEITSVORSCHRIFTEN ANZUPASSEN.

Aus diesem Grunde ist es erforderlich sicherzustellen, daß die Erdungsanlage leistungsfähig ist und mit den Vorschriften des Landes, in dem der Generator installiert wird, übereinstimmt.

Hinsichtlich der Erdung ist auf der oberen Seite des hinteren Deckels ein zugängliches Loch vorgesehen, so daß die Haube nicht abgenommen werden muß.

Die für den Transport zuständigen Personen haben stets Arbeitshandschuhe und Schuhwerk gemäß den Unfallverhütungsvorschriften zu tragen. Sofern der Generator oder die gesamte Anlage vom Boden angehoben werden

Antes de cualquier tipo de operación sobre el generador, el motor primario al cual está acoplado no sea en funcionamiento y que no existan piezas faltantes en movimiento.

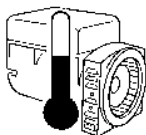
ATENCIÓN
EL INSTALADOR FINAL ES RESPONSABLE DEL MONTAJE DE TODAS LAS PROTECCIONES (DISPOSITIVOS DE SECCIONAMIENTO, PROTECCIONES CONTRA CONTACTOS DIRECTOS E INDIRECTOS, PROTECCIONES CONTRA SOBRECORRIENTE Y SOBRETENSION, PARADA DE EMERGENCIA, ETC.), NECESARIAS PARA PRODUCIR LA CONFORMIDAD DE LAS MAQUINAS Y LA INSTALACION CON LAS NORMAS VIGENTES DE SEGURIDAD INTERNACIONALES Y EUROPEAS.

Por lo tanto es necesario que la instalación de puesta a tierra sea eficiente y en conformidad con las directivas del país donde el generador será montado.

Para la conexión a masa se provee sobre la parte superior de la tapa posterior un orificio accesible, sin tener que desmontar la cobertura.

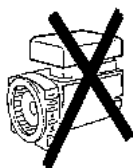
Las personas dedicadas al transporte deberán usar siempre guantes de trabajo y zapatos de seguridad. Siempre que el generador o el equipo completo sea elevado del suelo, los operadores deberán usar cascos de protección.

ATTENZIONE
QUALORA IL
GENERATORE SIA
STATO A LUNGO
IMMAGAZZINATO,
PER EVITARE
DANNI DOVUTI
ALL'UMIDITA', E'
CONSIGLIABILE
VERIFICARE (ME-
DIANTE MEGGER A
500V) LA
RESISTENZA D'
ISOLAMENTO DI
TUTTI GLI
AVVOLGIMENTI
VERSO MASSA,
ROTORE
COMPRESO. I
VALORI RILEVATI
DEVONO ESSERE
SUPERIORI AD 1 M
Ω (EN60204-1). IN
CASO CONTRARIO
BISOGNA
INVESTIRE GLI
AVVOLGIMENTI
CON UN GETTO
D'ARIA CALDA
FINO A CHE NON SI
OTTENGA IL
VALORE SOPRA
RIPORTATO.



Il generatore va installato in un ambiente areato. Se non c'è sufficiente aria oltre al mal funzionamento esiste pericolo di surriscaldamento.

La macchina è stata progettata per garantire la potenza nominale in ambienti con temperatura massima di 40 °C e altitudine inferiore ai 1000 metri (EN60034-1), se non diversamente indicato. Per condizioni diverse vedere il catalogo commerciale (depliant).



I generatori non devono mai e per nessuna ragione funzionare con le protezioni rimosse.

IMPORTANT
IMPORTANT
WICHTIG

I generatori sviluppano calore anche elevato in funzione della potenza generata. Pertanto non toccare il generatore se non con guanti antiscottatura e

PLEASE NOTE
IN CASE THE
ALTERNATOR HAS
BEEN STORED FOR
A LONG TIME AND
IN ORDER TO
AVOID DAMAGES
CAUSED BY
HUMIDITY, WE
SUGGEST THAT
THE INSULATION
RESISTANCE OF
ALL WINDINGS TO
GROUND BE
CHECKED BY
MEANS OF A 500V
M E G G E R
INCLUDING THE
ROTOR. THE
RESULTING DATA
MUST BE HIGHER
THAN 1 MΩ
(EN60204-1). IF
DATA ARE NOT
HIGHER THAN SAID
VALUE, BLOW
WARM AIR OVER
THE WINDINGS
TILL THE ABOVE
M E N T I O N E D
V A L U E I S
OBTAINED.

The generator must be installed in an airy room. If there is not enough air, a malfunction or an overheating may occur.

The machine was designed to guarantee the nominal power in environments with a maximum temperature of 40° C, at altitudes lower than 1000 m asl (EN60034-1), unless otherwise specified; for different operating conditions, see the commercial catalogue (brochure).

The generator must never be operated with the protective devices removed.

The heat produced by the generators may be very high according to the power generated. Therefore, do not touch the generator if you do not wear antiscorch gloves and, after switching it

ATTENTION
AU CAS OU LES
ALTERNATEURS
A U R A I E N T
S É J O U R N É S
LONGUEMENT EN
MAGASIN IL EST
CONSEILLÉ DE
CONTROLLER LES
RÉSISTANCES
D'ISOLEMENT DE
TOUS LES
ENROULEMENTS À
LA MASSE Y
COMPRIS LE
ROTOR. LA
VALEUR RELEVÉE
DOIT ÊTRE
SUPÉRIEUR À 1MΩ
(EN60204-1). DANS
LE CAS
CONTRAIRE IL EST
NÉCESSAIRE DE
RÉCHAUFFER LES
BOBINAGES EN
INSUFLANT DE
L'AIR CHAUD.

L'alternateur doit être installé dans un endroit aéré. Si la quantité d'air n'est pas suffisante, outre un mauvais fonctionnement, il existe aussi un risque de surchauffe.

La machine a été conçue afin de garantir la puissance nominale dans des lieux ayant une température maximale de 40 °C et à une altitude inférieure à 1000 mètres (EN60034-1), sauf indication différente; pour des conditions différentes, consulter le catalogue commercial (dépliant).

Les alternateurs ne doivent jamais et pour aucune raison fonctionner avec le couvercle ouvert.

Les alternateurs produisent de l'énergie calorifique directement proportionnelle à la puissance utilisée. Ainsi, ne pas toucher l'alternateur ou bien avec des gants appropriés, et

ACHTUNG
WENN DER
GENERATOR ÜBER
EINEN LÄNGEREN
ZEITRAUM HINWEG
EINGELAGERT
WORDEN WAR; UM
IHN VOR
FEUCHTIGKEIT ZU
SCHÜTZEN,
EMPFIHLT ES
SICH (MITTELS
MEGGER MIT 500V),
DEN ISOLATIONS
WIDERSTAND
A L L E R
WICKLUNGEN
GEGEN MASSE,
EINSCHLIEßLICH
LÄUFER, ZU
ÜBERPRÜFEN. DIE
GEMESSENEN
WERTE MÜSSEN
ÜBER 1 MΩ
(EN60204-1)
LIEGEN.

Der Generator muß in einem belüfteten Raum installiert werden. Wenn keine ausreichende Belüftung gegeben ist, besteht die Gefahr fehlerhaften Funktionierens und der Überhitzung.

Das Gerät wurde entwickelt, um die Nennleistung in Ambienten mit einer maximalen Temperatur von 40 °C und einer Höhe unter 1000 Meter (EN60034-1) zu garantieren, wenn nicht anders angegeben; bei anderen Bedingungen bitte im Handelskatalog (Prospekt) nachschlagen.

Die Generatoren dürfen niemals und aus keinem Grund in Betrieb sein, wenn die Schutzvorrichtungen geöffnet sind.

Die Generatoren entwickeln Wärme auch in erhöhtem Maße, jeweils in Abhängigkeit von der erzeugten Leistung. Aus diesem Grunde ist die Maschine nur

ATENCION
SI ACASO EL
GENERADOR HAYA
E S T A D O
DEPOSITADO UN
LAR-GO PERIODO
DE TIEM-PO, PARA
EVITAR DANOS
DEBIDO A LA
HUMEDAD, SE
A C O N S E J A
V E R I F I C A R
(MEDIANTE UN
MEGGER A 500 V)
LA RESISTENCIA
DE AISLACIÓN DE
TODOS LOS
BOBINADOS CON
RESPECTO A
MASA, INCLUIDO
EL ROTOR. LOS
VALORES MEDIDOS
DEBEN SER
SUPERIORES A 1 M
Ω (EN60204-1). EN
CASO CONTRARIO,
SE DEBE APLICAR
UNA RAFAGA DE
AIRE CALIENTE A
LOS BOBINADOS
HASTA QUE SE
OBTENGA EL
VALOR ANTES
MENCIONADO.

El generador debe ser instalado en un ambiente aireado. Si no ay suficiente ventilación, además del mal funcionamiento existirá el peligro de sobrecalentamiento.

El mecanismo ha sido diseñado para garantizar la potencia nominal en ambientes con una temperatura máxima de 40° C, y en altitud inferior a 1000 metros (EN60034-1), salvo indicaciones distintas; para conocer condiciones diferentes de las indicadas, vea el catálogo comercial (folleto).

Los generadores no deberán bajo ninguna condición funcionar con la tapa descubierta.

Los generadores producen calor, y el mismo puede ser elevado en función de la potencia generada, por lo tanto no tocar la máquina si no se posee quantes antiguemaduras, después de un tiempo de haber

PERICOLO DI CORTO CIRCUITO

Il generatore è costruito con grado di protezione IP23; pertanto è fatto divieto di spruzzare o di mettere contenitori di liquidi sopra le parti elettriche.



Non pulire con aria compressa le parti elettriche interne, poiché possono verificarsi corto circuiti o altre anomalie.



Nelle vicinanze della macchina non ci devono essere persone con indumenti svolazzanti tipo scarpe, foulard, bracciali, ecc, e qualsiasi indumento deve essere chiuso con elastici alle estremità.



Anche se la macchina è protetta in tutte le sue parti evitare di sostare nelle sue vicinanze.

Alla fine del periodo di vita della macchina, rivolgersi alle agenzie di smaltimento materiali ferrosi e non disperderne parti nell'ambiente.

In caso di sostituzione di pezzi di ricambio richiedere esclusivamente ricambi originali.

Nella messa in servizio aver cura, che le aperture di aspirazione e scarico dell'aria di raffreddamento siano sempre libere.

**IMPORTANTE
IMPORTANT
WICHTIG**

DANGER OF SHORT CIRCUIT

The degree of protection of the generator is IP23; It is therefore forbidden to sprinkle or place liquids containers on the electrical parts.

Do not clean the inside electric components with compressed air, because this may cause short circuits or other anomalies.

No person must wear fluttering clothes (such as scarves, bracelets etc.) near the machine and any garment must be fastened with elastic bands at its ends.

Keep away from the machine even if all the machine components are protected.

When the machine is worn out, contact the companies in charge of the disposal of ferrous material and do not throw away its parts into the environment.

In case of replacement of spare parts, use original spare parts only.

Make sure, when starting up, that cooling air intake and discharge openings are free and unblocked.

DANGER DE COURT-CIRCUIT

L'alternateur est construit avec un grade de protection IP23; il est formellement déconseillé d'asperger ou de mettre tout récipient contenant du liquide sur les parties électriques.

Ne pas nettoyer avec l'air comprimé les parties électriques internes, car l'on pourrait provoquer un court-circuit ou autres anomalies.

Dans le voisinage de la machine, il ne doit y avoir aucune personne portant des vêtements flottants type écharpe, foulard, ect., quelque soit le vêtement, il doit être fermé avec un élastique à l'extrémité.

La machine est protégée dans tout son environnement, éviter de rester dans son voisinage.

A la fin de la période de vie de la machine, s'adresser aux organismes de recyclage du matériel concerné.

En cas de changement de tout composant, il est indispensable de les remplacer par les pièces d'origine.

S'assurer que les couvercles de ventilation ne sont pas obstrués.

GEFAHR VON KURZSCHLÜSSEN

Der Generator ist mit einem Schutzgrad IP23 konstruiert; daher ist es verboten, die elektrischen Teile zu bespritzen oder Behälter mit Flüssigkeiten auf diese zu stellen.

Die innenliegenden Elektroteile niemals mit pressluft reinigen, da sich Kurzschlüsse oder andere Störungen daraus ergeben könnten.

In der Nähe der Maschinen dürfen sich keine Personen aufhalten, die nicht anliegende Kleidungsoder Schmuckstücke tragen (wie z.B. Schals, Tücher, Armbänder, usw.). Jedes Kleidungsstück muß an den Gelenken durch Gummis geschlossen werden.

Auch wenn die Maschine vollständig abgesichert ist, ist der Aufenthalt in ihrer Nähe zu vermeiden.

Am Ende der Lebensdauer der Maschinen hat man sich an die Entsorgungsunternehm en für Eisenmaterialien zu wenden; Teile dürfen nicht einfach weggeworfen werden.

Müssen Teile ausgetauscht werden, sind ausschließlich original Ersatzteile anzufordern.

Bei der Inbetriebnahme ist zu gewährleisten, daß die öffnungen für die ansaugung bzw. für den austritt der

PELIGRO DE CORTO CIRCUITO

El generador está construido con grado de protección IP23; por lo tanto se prohíbe salpicar o colocar recipientes con líquido sobre las partes eléctricas.

No limpiar con aire comprimido las partes electricas internas, debido a la posibilidad de causar corto-circuitos o cualquier otro tipo de problema.

En proximidades de la máquina no deberá haber personas con indumentaria volante como pulseras, bufandas, etc. Cualquier otro tipo de indumentaria deberá ser fijada con elásticos en las extremidades.

Si bien la máquina está protegida en todas sus partes, evitar de pararse cerca de la misma.

Al final del periodo de vida útil de la máquina, dirigirse a una agencia de reciclaje de materiales ferrosos, de manera de no perder partes en el ambiente.

En caso de sustitución de partes de repuesto, exigir exclusivamente repuestos originales.

En la puesta in servicio asegurarse que las aberturas de aspiracion y descarga del aire de refrigeracion se

ACCOPIAMENTO MECCANICO

Nel caso di accoppiamento di un generatore serie T16F avente forma costruttiva B3/B9 seguire le seguenti istruzioni:

-) montare il coperchio anteriore sul motore fissandolo con le apposite viti e applicando una coppia di serraggio di $48 \pm 7\%$ Nm se si impiegano viti M10 o $21 \pm 7\%$ Nm nel caso di viti M8 (fig. 1).
-) bloccare l'alternatore sul coperchio fissando i quattro dadi M8 sui tiranti, applicando una coppia di pari a $16 \pm 7\%$ Nm (fig. 2).
-) inserire il tirante centrale nella sua sede (fig. 3).
-) bloccare il tirante centrale applicando sul dado M8 una coppia di serraggio pari a $21 \pm 7\%$ Nm; rimontare le retine di protezione laterali e la griglia di chiusura posteriore applicando

MECHANICAL COUPLING

When coupling a T16F series generator having a B3/B9 shape, follow the instructions provided below:

-) mount the front cover on the motor, by fixing it with the proper screws and by applying a tightening torque of $48 \pm 7\%$ Nm if M10 screws are used or $21 \pm 7\%$ Nm if M8 screws are used (fig. 1).
-) fix the alternator to the cover by using the four M8 nuts onto the bolts and by applying a tightening torque of $16 \pm 7\%$ Nm (fig. 2).
-) Insert the central bolt into its housing (fig. 3).
-) fix the central bolt by applying a tightening torque of $21 \pm 7\%$ Nm to the M8 nut; reassemble the lateral protective nets and the rear closing grid by applying a tightening torque of $3,5 \pm 7\%$ Nm to the M5 screws (fig. 4).

ACCOUPEMENT MECANIQUE

En cas de montage d'un générateur série T16F ayant la forme constructive B3/B9, suivre les instructions suivantes:

-) monter le couvercle avant sur le moteur en la fixant avec les vis prévues à cet effet et en appliquant un couple de serrage de $48 \pm 7\%$ Nm si on utilise des vis M10 ou de $21 \pm 7\%$ Nm en cas de vis M8 (fig. 1).
-) bloquer l'alternateur sur le couvercle en fixant les quatre écrous M8 sur les tirants, en appliquant un couple de serrage de $16 \pm 7\%$ Nm (fig. 2).
-) Enfiler le tirant central dans son logement (fig. 3).
-) bloquer le tirant central en appliquant à l'écrou M8 un couple de serrage de $21 \pm 7\%$ Nm ; remonter les grilles de protection laterales et la grille de fermeture arrière en appliquant aux vis M5 un couple de serrage de $3,5 \pm 7\%$ Nm (fig. 4).

MECHANISCHER ANSCHLUß

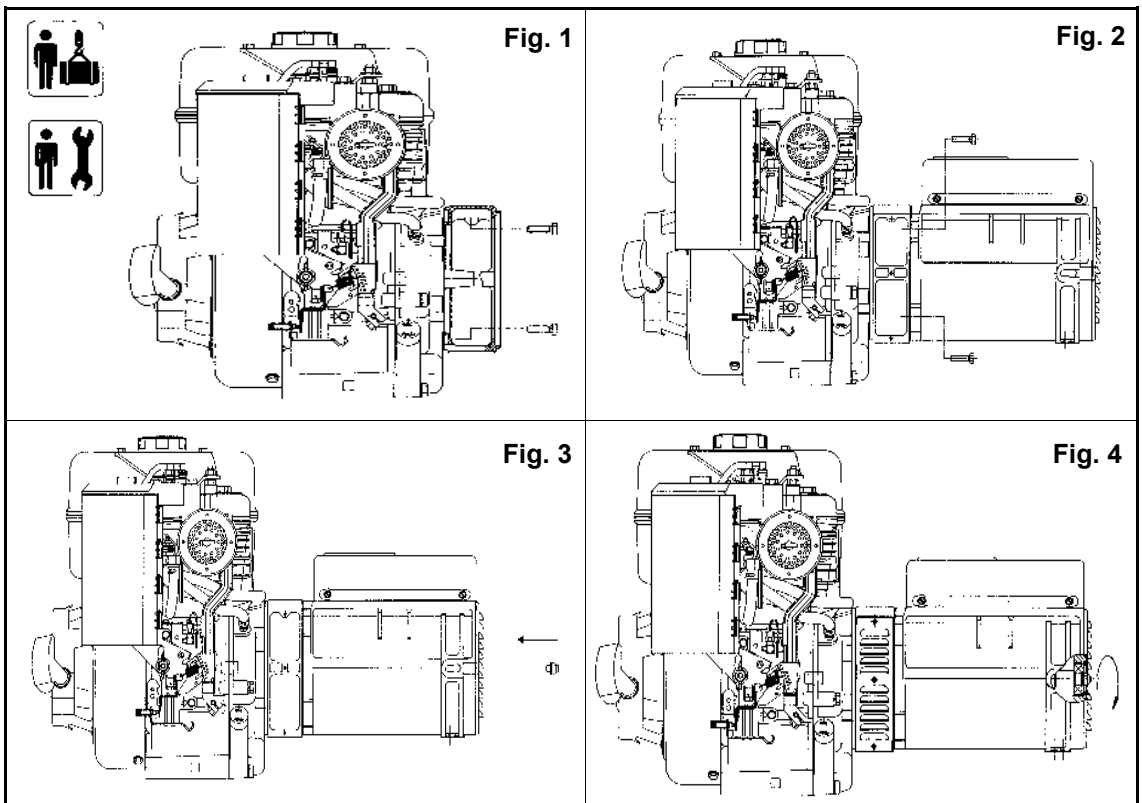
Bei Anschluß eines Generators der Serie T16F mit Bauform B3/B9 müssen die folgenden Anweisungen befolgt werden:

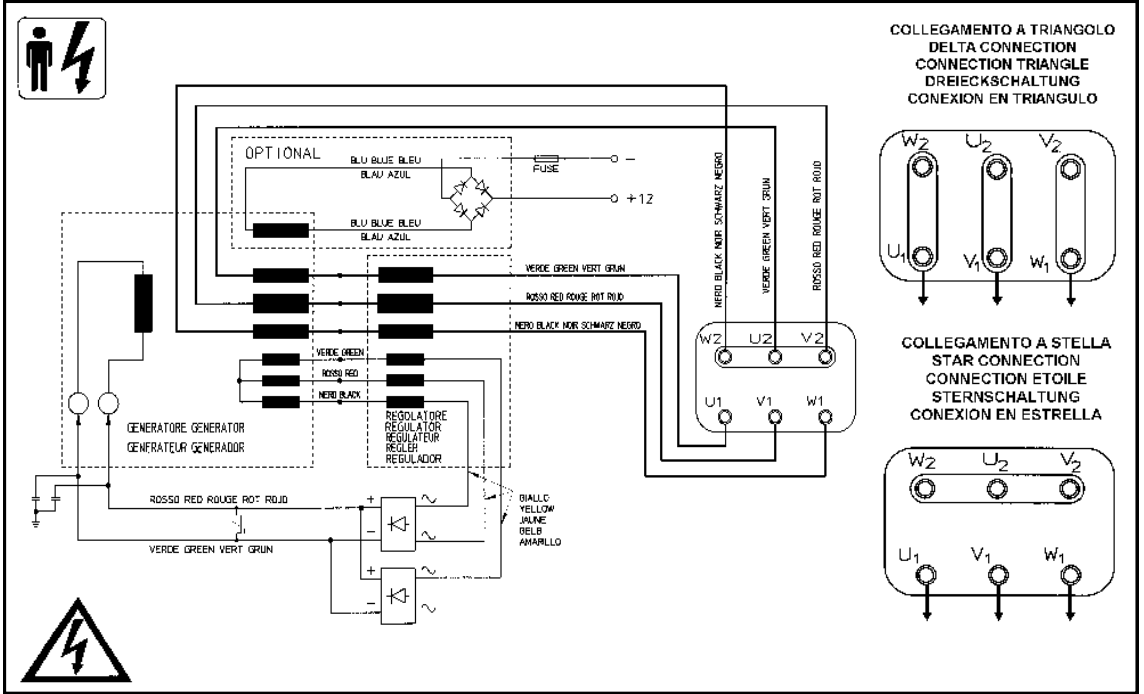
-) den vorderen Deckel auf den Motor setzen und ihn mit Hilfe der entsprechenden Schrauben und einem Anzugsmoment von $48 \pm 7\%$ Nm festziehen, wenn Schrauben M10 verwendet werden, oder aber mit einem Anzugsmoment von $21 \pm 7\%$ Nm bei Verwendung von Schrauben M8 (Abb. 1).
-) Den Umwandler auf dem Deckel befestigen und ihn mit Hilfe der vier Muttern M8 an den Zugstangen befestigen bei Aufbringen eines Anzugsmoments von $16 \pm 7\%$ Nm (Abb. 2).
-) Die mittlere Zungstange in ihrem Sitz einstecken (Abb. 3).
-) die mittlere Zugstange blockieren und hierfür ein Anzugsmoment von $21 \pm 7\%$ Nm auf die Schraub Mutter aufbringen; die seitlichen Schutzgitter sowie das hintere Abschlußrost wieder

ACOPLAMIENTO MECANICO

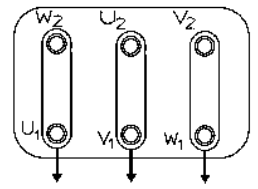
En el caso de acoplamiento de un generador serie T16F con forma constructiva B3/B9, siga las instrucciones siguientes:

-) monte la tapa anterior encima del motor sujetandola con sus tornillos y aplicando un par de torque de $48 \pm 7\%$ Nm si utiliza tornillos M10, o de $21 \pm 7\%$ Nm si utiliza tornillos M8 (fig. 1).
-) sujete el alternador en la tapa fijando las cuatros tuercas M8 en los tirantes, aplicando un par de torque de $16 \pm 7\%$ Nm (fig. 2).
-) Introducir el tirante central en su lugar (fig. 3).
-) Isujete el tirante central aplicando en la tuerca M8 un par de torque de $21 \pm 7\%$ Nm; vuelva a montar las redecillas de protección laterales y la rejilla de cierre posterior, aplicando a los tornillos M5 un par de torque de $3,5 \pm 7\%$ Nm

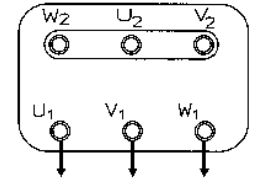




COLLEGAMENTO A TRIANGOLO
DELTA CONNECTION
CONNECTION TRIANGLE
DREIECKSCHALTUNG
CONEXION EN TRIANGULO



COLLEGAMENTO A STELLA
STAR CONNECTION
CONNECTION ETOILE
STERNSCHALTUNG
CONEXION EN ESTRELLA



IMPORTANZA DELLA VELOCITA'

La frequenza e la tensione dipendono direttamente dalla velocità di rotazione; è perciò necessario che sia mantenuta il più possibile costante al suo valore nominale con qualsiasi carico. Il sistema di regolazione della velocità dei motori di trascinamento presenta in generale una leggera caduta di velocità tra vuoto e carico; è perciò raccomandabile regolare la velocità a vuoto di un 3-4% superiore alla velocità nominale.

**IMPORTANTE
IMPORTANT
WICHTIG**

THE IMPORTANCE OF SPEED

Frequency and voltage depend directly on rotational speed. This must be kept as constant as possible on its nominal value no matter what the load. Drive-motor speed control system generally have a small drop in speed between no-load and loaded conditions. We therefore recommend setting no-load speed 3-4% above nominal speed.

IMPORTANCE DE LA VITESSE

La fréquence et la tension dépendent de la vitesse de rotation. Celle-ci doit être maintenue la plus constante possible, quelle que soit la charge. Généralement le système de régulation des moteurs thermiques est tel qu'il y a une différence de vitesse entre vide et charge. Nous recommandons de régler la vitesse à vide à 3 ou 4 % dessus de la vitesse nominale, pour avoir à pleine charge la vitesse nominale.

DIE WICHTIGKEIT DER DREHZAHL

Die Frequenz und die Spannung sind direkt von der Drehzahl abhängig, daher ist es wichtig, daß sie so konstant wie möglich auf ihrem Nominalwert gehalten werden, unabhängig von jeglicher Last. Generell weist das Regelsystem der Antriebsmotoren einen leichten Abfall der Geschwindigkeit bei Last gegenüber Leerlauf, daher ist es ratsam, die Geschwindigkeit bei Leerlauf 3-4% höher zu stellen, Nals die Nominalgeschwindigkeit.

IMPORTANCIA DE LA VELOCIDAD

La frecuencia y la tensión dependen de la velocidad de rotación. Esta debe ser mantenida lo más constante posible en su valor nominal sea cual sea. Generalmente el sistema de regulación de los motores térmicos es tal que existe una diferencia de velocidad entre vacío y carga. Recomendamos regular la velocidad sin carga a un 3-4% por encima de la velocidad nominal, por hacer a pleno carga la velocidad.

REGOLAZIONE DELLA TENSIONE A VUOTO

Per la regolazione della tensione a vuoto si dovrà agire sul traferro del trasformatore di regolazione nel seguente modo :

-a) regolare la velocità del motore a vuoto

VOLTAGE REGULATION AT NO-LOAD

For the no-load voltage regulation it is necessary to work on the regulation transformer air-gap in the following way:

-a) regulate engine speed at no load about 4% higher than nominal speed;

REGLAGE DE LA TENSION A VIDE

Afin de régler la tension à vide, il faut agir sur l'entrefer du transformateur de régulation de la manière sui-vante :

-a) Régler la vitesse du moteur à vide environ 4% au-dessus de la vitesse

REGULIERUNG DER LEERSPANNUNG SPANNUNGSEINSTELLUNG IM LEERLAUF

Um die Spannung im Leerlauf einzustellen, ist es notwendig den Luftspalt am Compoundtrafo nach folgender Beschreibung einzustellen:

- a) die Motordrehzahl bei Leerlauf auf circa 4% über Nominalgeschwindigkeit

REGULACION DE LA TENSION EN VACIO

Para la regulación de la tensión en vacío se tendrá que ajustar el entrehierro del transformador de regulación de la siguiente manera:

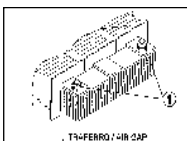
-a) regular la velocidad del motor en vacío a aproximadamente un

-b) applicare per qualche secondo un carico non minore del 30% della potenza nominale;

-c) allentare i dadi di serraggio "1",

-d) aumentare il traferro per aumentare la tensione o diminuirlo per diminuire la tensione;

-e) richiudere bene i dadi di serraggio "1"



-b) apply for a few seconds a load of not less than 30% of the nominal power;

-c) loosen up the tightening bolts "1"

-d) increase the air gap to increase the voltage, decrease it to reduce voltage

-e) retighten the bolts "1"

-b) Appliquer pendant quelques secondes une charge équivalente de 30% de la vitesse nominale.

-c) Desserrer les écrous de serrage "1"

-d) Augmenter l'entrefer pour augmenter la tension ou le réduire pour diminuer la tension.

-e) bien resserrer les écrous de serrage "1"

-b) belasten Sie den Generator für einige Sekunden mit einer Last von min.30% der Nominallast;

-c) lösen Sie die Einstellschrauben "1",

-d) Vergrößerung des Luftspalts um die Spannung zu erhöhen, Verkleinerung um die Spannung herabzusetzen;

-e) festziehen der Einstellschrauben "1"

-b) aplicar por unos segundos una carga no inferior del 30% de la potencia nominal;

-c) aflojar las tuercas de cierre "1";

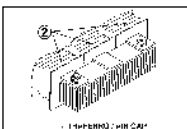
-d) aumentar el entrehierro para aumentar la tensión o, viceversa, disminuirlo para bajar la tensión;

-e) apretar bien las tuercas de cierre "1"

REGOLAZIONE DELLA TENSIONE A CARICO

Per la regolazione della tensione a carico è possibile agire sul numero delle spire "2" del trasformatore di regolazione. Si tenga presente che con un carico equilibrato si ha normalmente una sopraelevazione della tensione che può arrivare, nel caso di macchina fredda, fino al +5% con $\cos \phi$ 0.8 e fino al +10% con $\cos \phi$ 1. Tali sopraelevazioni di tensione si riducono comunque a metà entro i primi 10 minuti di funzionamento del generatore.

Qualora si voglia diminuire la tensione si dovrà togliere una spira per colonna dal trasformatore verificando successivamente se il nuovo valore della tensione erogata a carico sia soddisfacente. Qualora non lo fosse, ripetere l'operazione fino a che non viene raggiunto il valore desiderato.



VOLTAGE REGULATION AT LOAD

To regulate voltage at load, it is possible to modify the number of wire turns "2" of the regulating transformer.

Take note that with a balanced load normally there is a voltage increase which can reach, in the case of a cold unit, up to +5% with 0.8 power factor and up to +10% with unity power factor. Such voltage increases, however, drop down to half their value within the initial 10 minutes of the alternator's operation.

At any rate, if a voltage decrease is desired, a wire turn per each transformer column will need to be removed and then the voltage output will need to be checked to be found satisfactory; in case it is not so, one must repeat this operation until the desired voltage value is reached.

RÉGLAGE DE LA TENSION EN PLEINE CHARGE :

Pour le réglage de la tension à pleine charge, il est possible d'agir sur le nombre des spires "2" du transformateur de régulation. Il est à noter qu'avec une charge équilibrée, une augmentation de la tension peut alors se produire, et ce, dans le cas d'une machine froide, jusqu'à +5% avec un $\cos \phi$ 0.8 et jusqu'à +10% avec un $\cos \phi$ 1. Cette surtension se réduit cependant au bout de 10 minutes de fonctionnement de l'alternateur.

Dans le cas où l'on désire diminuer la tension, il faudra enlever une spire par secteur du transformateur, en vérifiant successivement si la nouvelle valeur de la tension débitée en charge soit satisfaisante. Dans le cas où cela ne le serait pas, répéter l'opération jusqu'à ce que l'on obtienne la valeur désirée.

SPANNUNGSEINSTELLUNG UNTER LAST

Um die Spannungseinstellung unter Last zu regeln, ist es möglich die Windungszahl "2" des Compoundtrafos zu verändern. Beachten Sie, dass bei kalter Maschine und gleicher Last, die Spannung bis zu +5% bei $\cos \phi$ 0.8 und bis zu +10% bei $\cos \phi$ 1 ansteigen kann. Diese Erhöhungen der Spannung reduzieren sich dann innerhalb 10 Minuten Laufzeit auf die Hälfte ihres Wertes.

Falls egal bei welchem Spannungswert eine Absenkung der Spannung gewünscht wird, kann durch abwickeln von einer Windung, gleichmäßig an jeder Spule, ein entsprechender Wert realisiert werden. Nach Überprüfung der Spannung muss gegebenenfalls der Vorgang wiederholt werden um ein zufriedenstellendes Ergebnis zu bekommen.

REGULACION DE LA TENSION EN CARGA

Para la regulación de tensión en carga es posible modificar el número de espiras "2" del transformador de tensión. Tengase presente que con una carga equilibrada normalmente se obtiene una sobre elevación de la tensión que puede llegar, en el caso de máquina fría, hasta +5% con $\cos \phi$ 0.8 y hasta al +10% con $\cos \phi$ 1. De todas formas, tales sobre elevaciones de tensión se reducen de la mitad dentro de los primeros 10 minutos de funcionamiento del generador.

En caso se desee reducir la tensión se deberá remover una espira por columna en el transformador verificando, cada vez, si el nuevo valor de la tensión generada es satisfactorio. En caso no lo sea, repetir la operación hasta obtener el valor deseado.

IMPORTANTE IMPORTANT WICHTIG

Consigli utili :

per un minore scarto di tensione tra vuoto e carico indipendentemente dal fattore di potenza e dallo scarto di giri del motore primo, bisogna mettere la macchina a carico, regolare la velocità fino ad ottenere la tensione voluta,

Recommendations :

to reduce the difference between load and no-load voltage, independently of power factor and RPM differences, first load the machine, adjust speed until you obtain the desired voltage, remove the load, and regulate voltage by

Conseils utiles :

Pour un écart minimum de tension entre pleine charge et à vide, indépendamment du facteur de puissance et de l'écart de vitesse du moteur d'entraînement, il faut mettre la machine en

Bemerkung :

Um den Unterschied zwischen Last- und Leerlaufspannung zu reduzieren, unabhängig von $\cos \phi$ und Drehzahlunterschieden, belasten Sie den generator und stellen Sie die Geschwindigkeit so

Consejos utiles:

Independientemente del factor de potencia y de las diferencias en los rpm del motor primero, para una menor diferencia de tensión entre vacío y en carga se aconseja poner la máquina bajo carga, regular la

Nel caso in cui il generatore non si autoeccitasse, occorrerà rieccitarlo applicando per alcuni istanti all'uscita del ponte raddrizzante una tensione continua di 10+50 Vdc avendo cura di rispettare le polarità (rosso +, verde-).



If the generator is not able to reach a self-excitation condition, it is necessary to re-excite it. Apply a direct voltage of 10+50 Vdc at the outlet of the rectifying bridge. Make sure that the polarities (+red, -green) are correct.

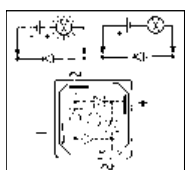
Au cas où le générateur ne s'exciterait pas automatiquement, il faudrait le réexciter en appliquant pendant quelques instants une tension continue de 10+50 Vcd à la sortie du pont redresseur, en ayant soin de respecter la polarité (rouge +, verte -).

Falls der Stromerzeuger sich nicht erregen sollte, wird es nötig, ihn durch die Anwendung einer fortlaufenden Spannung (10+50 Vdc) am Ausgang der gleichrichtenden Brücke wiederaufzuregen; die Polaritäten müssen beachtet werden (rot +, grün -).

Caso el generador no se autoexcitase, se debe excitarlo, aplicando por algunos instantes, a la salida del puente rederezador, una tensión continua de 10+50 Vdc, teniendo el cuidado de respetar las polaridades (rojo+, verde-).

VERIFICA DEI DIODI

Con un ohmmetro controllare ogni singolo diodo che dovrà indicare continuità in un solo senso; oppure con una pila e una lampadina, invertendo la polarità della pila, la lampadina si deve accendere in un solo senso come da



CHECKING THE DIODES

Use an ohmmetre to check each diode. Diodes must show continuity in one direction only. This check can also be done using a battery and a light bulb; this one must turn on only in one direction as shown in the figure .

VERIFICATION DES DIODES

Utiliser un ohmmetre pour tester individuellement chaque diode. Les diodes sont conductrices du courant dans un seul sens. Ce test peut être fait en utilisant une batterie et une lampe. La lampe s'allume dans un seul

DIODEUEBERPRUE FUNG

Mit einem Ohmometer jede einzige Diode kontrollieren, die Stetigkeit in einer einzigen Richtung zeigen wird, Entweder mit einer Batterie oder mit einer kleinen Lampe, beim Umkehren der Batteriepolarität, muss die kleine Lampe sich in einer

VERIFICACIONES DE LOS DIODOS

Utilizar un ohmímetro para comprobar individualmente cada diodo. Los diodos son conductores de corriente en un solo sentido. Esto puede hacerse utilizando una pila o bien una batería y una

INCONVENIENTI / PROBLEMS PANNES / STÖRUNG / FALLOS	CAUSE / CAUSES / CAUSES URSACHE / CAUSAS	COME INTERVENIRE / REMEDIES QUE FAIRE / GEGENMAßNAHMEN / REMEDIOS
GENERATORE NON SI ECCITA GENERADOR DOES NOT EXCITE L'ALTERNATEUR NE S'AMORCE PAS GENERATOR ERREGT SICH NICHT EL ALTERNADOR NO SE EXCITA	Velocità ridotta Ponte diodi guasto Guasto negli avvolgimenti Low speed Broken diode bridge Winding breakdowns Vitesse trop lente Pont de diode cassé Bobinage détériorés Reduzierte Geschwindigkeit Defekter Gleichrichter Defekt an den Wicklungen	Controllare i giri e portarli al valore nominale Controllare e sostituire Controllare la resistenza degli avvolgimenti come da tabella Check RPM and set at nominal value Check and replace Check windings resistance according to the table Régler la vitesse Le tester et le changer Vérifier les valeur à l'aide du tableau Die Drehzahl überprüfen und sie auf ihren Norminalwert bringen Überprüfen und Ersetzen Den Widerstand der Wicklungen, gemäß Tabelle überprüfen
TENSIONE ALTA A VUOTO HIGH NO-LOAD VOLTAGE TENSION Á VIDE TROP ÉLEVÉE HOHE SPANNUNG BEI LEERLAUF ALTA TENSIÓN EN VACIO	Velocità eccessiva Guasto nel trasformatore Excessive speed Regulator transformer breakdown Vitesse trop rapide Transformateur de régulation détruit Überhöhte Geschwindigkeit Defekt an den Transformator	Controllare i giri e regolare Controllare la resistenza degli avvolgimenti come da tabella Check and adjust RPM Check winding resistance, as for table Régler la vitesse Vérifier les valeur à l'aide du tableau Die Drehzahl überprüfen und regulieren Den Widerstand der Wicklungen, gemäß Tabelle überprüfen
	Velocidad reducida Puente diodos averiado Averia en los arrollamientos	Contrólense las revoluciones y llévense al valor nominal Contrólense y substitúyase Contrólense la resistencia de los arrollamientos como resulta en la tabla
	Excesiva velocidad Averia en el trasformador regulador	Contrólense las revoluciones y ajustense Contrólense la resistencia de los arrollamiento como resulta en la tabla

<p>TENSIONE BASSA A VUOTO</p> <p>LOW NO-LOAD VOLTAGE</p> <p>TENSION Á VIDE TROP BASSE</p> <p>NIEDRIGE SPANNUNG BEI LEERLAUF</p> <p>BAJA TENSIÓN EN VACIO</p>	<p>Velocità ridotta Diodi del ponte guasti Guasto negli avvolgimenti</p> <p>Low speed Broken diodes on bridge Breakdown in windings</p> <p>Vitesse trop lente Pont de diode détruit Bobinage détérioré</p> <p>Reduzierte Geschwindigkeit Defekt an den Dioden Fehlerhafte Wicklungen</p> <p>Reducida velocidad Diodos del puente averiados Arrollamientos averiados</p>	<p>Controllare i giri e regolare Controllare e sostituire Controllare la resistenza degli avvolgimenti come da tabella</p> <p>Check and adjust RPM Check and replace Check winding resistance, as for tables</p> <p>Régler la vitesse Vérifier et changer Vérifier les valeur à l'aide du tableau</p> <p>Die Drehzahl überprüfen und regulieren Überprüfen und ersetzen Den Widerstand der Wicklungen, gemäß Tabelle überprüfen</p> <p>Contrólense las revoluciones y ajustense Contrólense y substitúyase Contrólense la resistencia de los arrollamiento como resulta en la tabla</p>
<p>TENSIONE ESATTA A VUOTO MA BASSA A CARICO</p> <p>PROPER NO-LOAD VOLTAGE BUT LOW VOLTAGE AT LOAD</p> <p>TENSION Á VIDE CORRECTE, MAIS BASSE EN CHARGE</p> <p>EXAKTE SPANNUNG BEI LEERLAUF JEDOCH NIEDRIGE BEI LAST</p> <p>TENSIÓN EXACTA EN VACIO, PERO BAJA CON CARGA</p>	<p>Velocità ridotta a carico Carico troppo elevato</p> <p>Low speed at load Load too big</p> <p>Vitesse en charge incorrecte Charge trop importante</p> <p>Reduzierte Geschwindigkeit bei Last Zu hohe Last</p> <p>Reducida velocidad con carga Carga demasiado elevada</p>	<p>Controllare i giri e regolare Controllare ed intervenire</p> <p>Check and regulate RPM Check and change</p> <p>Vérifier et régler la vitesse Vérifier la charge</p> <p>Die Umdrehungen überprüfen und regulieren Überprüfen und eingreifen</p> <p>Contrólense las revoluciones y ajustense Contrólense y hógase la intervención que necesite</p>
<p>TENSIONE ESATTA A VUOTO MA ALTA A CARICO</p> <p>PROPER NO-LOAD VOLTAGE BUT HIGH VOLTAGE AT LOAD</p> <p>TENSION Á VIDE CORRECTE, MAIS TROP ÉLEVÉE EN CHARGE</p> <p>EXAKTE SPANNUNG BEI LEERLAUF JEDOCH HOHE BEI LAST</p> <p>TENSIÓN EXACTA EN VACIO, PERO ALTA CON CARGA</p>	<p>Velocità elevata a carico</p> <p>High speed</p> <p>Survitesse moteur</p> <p>Erhöhte Geschwindigkeit Bei Last</p> <p>Elevada velocidad con carga</p>	<p>Controllare i giri e regolare</p> <p>Check and regulate RPM</p> <p>Régler la vitesse</p> <p>Die Umdrehungeng überprüfen und regulieren</p> <p>Contrólense las revoluciones y ajustense</p>
<p>TENSIONE INSTABILE</p> <p>UNSTABLE VOLTAGE</p> <p>TENSION INSTABLE</p> <p>SCHWANKENDE SPANNUNG</p> <p>TENSIÓN INESTABLE</p>	<p>Contatti incerti Irregolarità di rotazione</p> <p>Poor contacts Uneven rotation</p> <p>Mauvais contacts Vitesse instable</p> <p>Unsichere Kontakte Ungleichmäßige Rotation</p> <p>Contactos incostantes Irregularidad de rotación</p>	<p>Controllare le connessioni Verificare l'uniformità di rotazione</p> <p>Check connections Check for uniform rotation speed</p> <p>Vérifier les contacts Vérifier l'uniformité de rotation</p> <p>Die Anschlüsse überprüfen Die Gleichmäßigkeit der Rotation überprüfen</p> <p>Contrólense las conexiones Averigüese la uniformidad de rotacion</p>
<p>GENERATORE RUMOROSO</p> <p>NOISY GENERATOR</p> <p>ALTERNATEUR BRUYANT</p> <p>GERÄUSCHE AM GENERATOR</p> <p>GENERADOR RUIDOSO</p>	<p>Cuscinetti avariati Accoppiamento difettoso</p> <p>Broken bearings Poor coupling</p> <p>Roulement cassé Accouplement défectueux</p> <p>Defekte Lager Falsche Kupplung</p> <p>Coijnetes averiados Acoplamiento defectuoso</p>	<p>Sostituire Verificare e riparare</p> <p>Replace Check and repair</p> <p>Le remplacer Le vérifier et le changer éventuellement</p> <p>Ersetzen Überprüfen und reparieren</p> <p>Substitúyase Averigüese y repàrese</p>

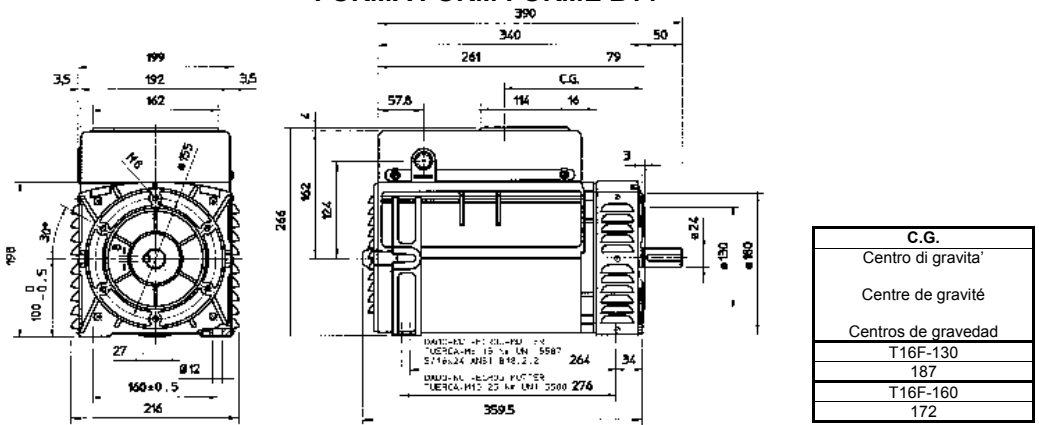
3000 RPM 230/400V - 50Hz

Tipo	Potenza trifase	Statore	Rotore	Avvolgimento ausiliario	Regolatore compound Compound regulator Regulation compound Compound regler Regulador compound		Volume d'aria	Rumore	Peso	Potenza monofase
					Potenza	Eccitazione				
Type	Three-phase power	Stator	Rotor	Auxiliary winding	Rating	Excitation	Air volume	Noise	Weight	Single-phase power
Type	Puissance triphase	Stator	Rotor	Enroulement auxiliaire	Puissance	Excitation	Volume d'air	Bruit	Poids	Puissance Monophase
Typ	Leistung Dreiphasig	Estator		Hilfs wicklung	Leistung	Erregung	Luftmenge	Gerausch	Gewicht	Leistung Einphasig
Typo	Potencia trifasica			Bobinado auxiliar	Potencia	Excitation	Volumen de aire	Ruido	Peso	Potencia monofasica
	kVA	Ω	Ω	Ω	Ω	Ω	m ³ /min	7m dBA 1m dBA	Kg	kVA
T16F-130	6	1,5	20,5	6,68	0,301	1,57	3,4	60 78	30,5	4
T16F-160	7,5	1,15	22,5	6,23	0,115	1,57	3,4	60 78	34,5	5

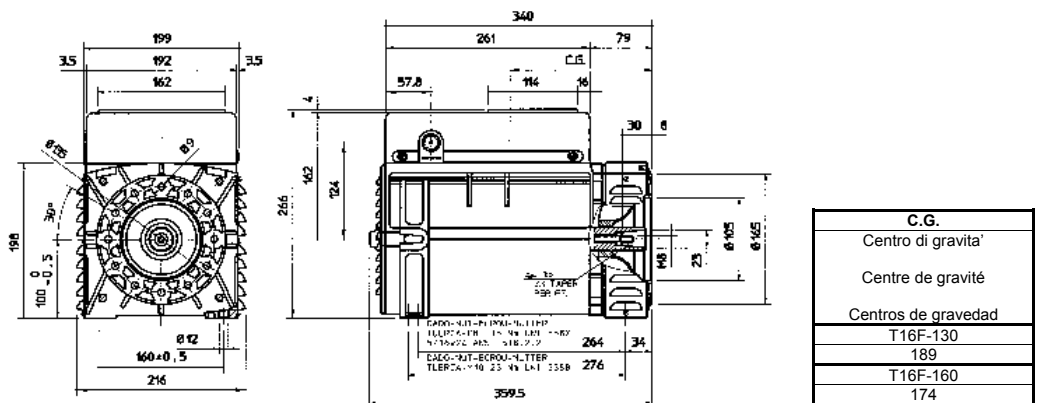
DIMENSIONI DI INGOMBRO / OVERALL DIMENSIONS / ENCOMBREMENT / BAUMASSE / DIMENSIONES MAXIMAS

dimensions in mm.

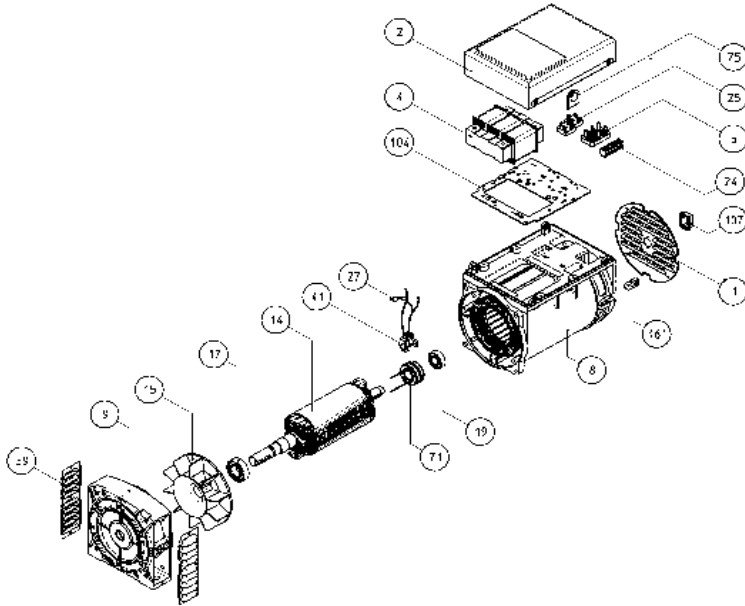
FORMA FORM FORME B14



FORMA FORM FORME B9/c23



**ELENCO PARTI DI RICAMBIO / LIST OF SPARE PARTS / LISTE DES PIÈCES DÉTACHÉES
ERSATZTEILLISTE / LISTA PARTES DE REPUESTO**



N°	DENOMINAZIONE	NAME	DESIGNATION	NAMEN	DENOMINACION	CODE
1	CHIUSURA POSTERIORE	REAR SEAL	TOLE DE FERMETURE ARRIERE	HINTERER DECKEL	CIERRE POSTERIOR	0390700010
2	CUFFIA	TERMINAL BOX LID	COUVERCLE	KLEMMENKASTENDECKEL	TAPA	0390501015
4	TRASFORMATORE	TRANSFORMER	TRANSFORMATEUR DE COMPOUNDAGE	TRANSFORMATOR	TRANSFORMADOR COMPOUND	***
5	MORSETTIERA UTILIZZAZIONE	TERMINAL BOARD	PLANCHETTE A BORNES	KLEMMENBRETT	PLACA BORNES TERMINAL	9909915055
8	CARCASSA CON STATORE	FRAME AND STATOR	CARCASSE AVEC STATOR	GEHÄUSE MIT STATOR	CARCASA CON ESTATOR	***
9	COPERCHIO ANTERIORE B9	DRIVE END BRACKET B9	FLASQUE AVANT B9	VORDERES GEHAUSE B9	TAPA ANTERIOR B9	***
9	COPERCHIO ANTERIORE B14	DRIVE END BRACKET B14	FLASQUE AVANT B14	VORDERES GEHAUSE B14	TAPA ANTERIOR B14	0391700116
14	INDUTTORE ROTANTE	ROTOR INDUCTOR	ROUE POLAIRE	ROTIERENDER INDUKTOR	INDUCTOR ROTANTE	***
15	VENTOLA	FAN	VENTILATEUR	LÜFTERRAD	VENTILADOR	0392000043
17	CUSCINETTO ANTERIORE 6205-2RS	FRONT BEARING 6205-2RS	ROULEMENT AVANT 6205-2RS	VORDERES LAGER 6205-2RS	COJINETE ANTERIOR 6205-2RS	0390302511
19	CUSCINETTO POSTERIORE 6203-2Z-C3	REAR BEARING 6203-2Z-C3	ROULEMENT ARRIERE 6203-2Z-C3	HINTERES LAGER 6203-2Z-C3	COJINETE POSTERIOR 6203-2Z-C3	0390302521
24	MORSETTIERA AUSILIARIA	AUXILIARY TERMINAL BOARD	BORNES AUXILIARES	NEBEN-KLEMMENBRETT	REGLETA	0391100110
25	PONTE RADDRIZZATORE MONOFASE	RECTIFYING SINGLE-PHASE BRIDGE	PONT REDRESSEUR MONOPHASE	BRÜCKENGLEICHRICHTER EINPHASIG	PUENTE RECTIFICADOR	9910390115
27	VARISTORE	VARISTOR	VARISTOR	VARISTOR	VARISTOR	9910384005
29	TIRANTE CENTRALE	CENTRAL STAY BOLT	TIGE CENTRAL	ZENTRIERSTIFT	TIRANTE CENTRAL	***
39	RETINA PROTEZIONE	PROTECTION SCREEN	GRILLE DE PROTECTION	SCHÜTZGITTER	REJILLA DE PROTECCION	0390700009
41	GRUPPO SPAZZOLE COMPLETO	BRUSH GEAR ASSEMBLY	ENSEMBLE PORTE BALAIS COMPLET	BÜRSTENHALTER	PORTAESCOBILLAS	0390700064
71	COLLETTORE AD ANELLI	SLIP RING	BAGUES	BÜRSTENRING	COLECTOR DE ANILLOS	0390302351
75	GOMMINO PASSACAPO	RUBBER GROMMET	PASSE-CABLES EN CAOUTCHOUC	GUMMI AUGE	GOMA PASACABLES	9909509081
104	PANNELLO PORTA COMPONENTI	COMPONENT HOLDING PANEL	PANNEAU PORT COMPOSANTS	KOMPONENTENFELD	PANEL PORTACOMPONENTS	0390302841
107	TAPPO PER CUFFIA POSTERIORE	SECURING STUD CUP	BOUCHON POUR CAPOT ARRIERE	STOPSEL FÜR HINTERES KLEMMKASTENDECKEL	GOMA PARA TAPA POSTERIOR	0391802006
161	GOMMINO	RUBBER CUP	CAPOUC. DE FERMET. EN PLAST.	SCHLUSSGUMMI	GOMA DE CIERRE	0390700306

Nella richiesta di pezzi di ricambio specificare il tipo e il codice dell'alternatore / When requesting spare parts always indicate the alternator's type and code / Pour toute demande de pièces détachées, prière de mentionner le type et le code de l'alternateur / Bei Ersatzteilbestellung bitte immer die Teilbenennung den Typ und den code des Wechselstromgenerators angeben / En cada pedido de piezas de recambio especificar siempre el tipo y el código del alternador

GARANZIA

A
La Mecc Alte garantisce la buona costruzione e qualità dei propri alternatori per 24 mesi dalla data di spedizione dai propri stabilimenti o filiali.

B
Durante il suddetto periodo la Mecc Alte si impegna a riparare o sostituire (a proprie spese) nella propria sede, quelle parti che si fossero avariate, senza però essere tenuta a risarcimenti di danni diretti o indiretti.

C
La decisione sul riconoscimento o meno della garanzia è riservata esclusivamente alla Mecc Alte previo esame delle parti avariate che dovranno pervenire in porto franco, alla sua sede di Vicenza.

D
Tutte le eventuali spese di viaggio, trasferta, trasporto, mano d'opera per lo smontaggio e rimontaggio dell'alternatore dall'apparecchiatura azionante sono sempre a carico dell'utente.

E
La garanzia decade se durante il periodo predetto, i prodotti fossero:

1
immagazzinati in luogo non adatto;

2
riparati o modificati da personale non autorizzato dalla Mecc Alte;

3
usati o sottoposti a manutenzione non in base alle norme stabilite dalla Mecc Alte;

4
sovraccaricati o impiegati in prestazioni diverse da quelle per le quali sono

WARRANTY

A
Mecc Alte warrants the good manufacture and quality of all its products for 24 months, starting from the time of shipment from our factories or our branches.

B
During said period Mecc Alte obliges to repair replace at its cost, at its works, all those parts which failed without any other liability of any type, direct or indirect.

C
The decision for warranty approval is Mecc Alte's exclusive right and subject to a previous examination of the failed parts which are to be forwarded for Mecc Alte Italy for analysis.

D
All the eventual expenses concerning travel, board, transport, and labour for assembly/disassembly of alternator from the drive unit are always at the user's charge.

E
The warranty shall be void if during the above described period the following anomalies should occur:

1
inadequate storage;

2
repair or modification by unauthorized personnel;

3
use or maintenance conditions which do not conform with norms established by Mecc Alte;

4
overload or application other than what the product was meant for.

GARANTIE

A
La société Mecc Alte garantit la bonne construction et qualité de ses produits pour une durée de 24 mois à compter de la date d'expédition de ses usines de fabrication ou filiales.

B
Durant la période indiquée, Mecc Alte s'engage à réparer ou à remplacer (à prix équivalent) dans la société, la partie qui serait endommagée sans toutefois être tenue de prendre en considération les frais directs ou indirects.

C
La décision sur la prise en charge ou non de la garantie est réservée exclusivement à Mecc Alte sur examen préalable des pièces endommagées qui devront parvenir en port Franco à l'usine de Vicenza.

D
Tout les éventuels frais de voyage, transfert, transport, main d'oeuvre pour le démontage de l'alternateur sont toujours à la charge de l'utilisateur.

E
La garantie ne s'applique pas si durant la période indiquée il y a:

1
emménagement dans un local non adapté;

2
réparations ou modifications personnelles non autorisées par Mecc Alte;

3
usage et manutentions non conformes aux normes établies par Mecc Alte;

4
surcharges et emplois des fonctions différentes de celles pour lequel ils sont

GARANTIE

A
Die Firma Mecc Alte gibt 24 Monate Garantie ab dem Zeitpunkt der Auslieferung vom Stammhaus oder einer ihrer Filialen auf die einwandfreie Konstruktion und Qualität ihrer Generatoren.

B
Während der genannten Periode repariert oder ersetzt Mecc Alte zu seinen Kosten alle fehlerhaften Teile, ohne Rücksicht ob direkt oder indirekt.

C
Mecc Alte behält sich das Recht vor, die fehlerhaften Teile frei Mecc Alte Vicenza zurückzufordern, zu untersuchen und Schadensuntersuchung

D
Alle eventuellen Kosten wie Transport, Fahrtkosten, Arbeitslohn für De- und Montage gehen zu Lasten des Kunden.

E
Die Garantie in O.A. Zeit wird für nachstehende Faktoren ausgeschlossen:

1
nicht korrekte Lagerung;

2
Reparatur oder Modifizierung durch nicht von Mecc Alte autorisiertem Personal;

3
Gebrauch oder Einsatz bei Konditionen die nicht der Norm von Mecc Alte entsprechen;

4
Überlast Gebrauch oder Montage anders als wofür das Produkt bestimmt ist.

GARANTIA

A
Mecc alte garantiza la buena construcción y calidad de los propios productos por 24 meses desde la fecha de salida de sus fabricas o de sus filiales.

B
Durante dicho periodo la Mecc Alte se obliga a reparar o sustituir a su cargo, en su establecimiento todas aquellas piezas que hubieran sido averiadas, sin hacerse cargo de otro tipo de danos, directos o indirectos.

C
La decision acerca del reconocimiento de garantia esta reservada exclusivamente a la Mecc Alte, previo examen de las partes averiadas que deberan permanecer en puerto franco o en su propia sede de Vicenza.

D
Todos los eventuales gastos de transporte, viaje, transferencia o mano de obra, para el desmontaje y nuevo montaje, del alternador o elemento accionante seran siempre a cargo del usuario.

E
La garantia caduca si durante el periodo descrito se produjeran las siguientes anomalias:

1
almacenaje en lugar inadecuado;

2
reparacion o modificacion por personal no autorizado por Mecc Alte;

3
utilizacion o condiciones de manutencion que contravengan las normas establecidas por Mecc Alte;

4
sobrecarga o empleo en prestaciones distintas de aquellas para las que ha