

S20W

I
ALTERNATORI SERIE S20W
MANUALE PER L'USO E LA MANUTENZIONE

GB
S20W SERIES ALTERNATORS
USE AND MAINTENANCE MANUAL

F
ALTERNATEURS SERIE S20W
MANUEL POUR L'ENTRETIEN ET LA
MANUTENTION

D
GENERATOREN DER BAUREIHE S20W
HANDBUCH FÜR DIE BEDIENUNG UND
WARTUNG

E
ALTERNADORES DE LA SERIE S20W
MANUAL PARA EL USO Y MANTENIMIENTO



FRANCE
MECC ALTE INTERNATIONAL S.A.
Z.E. LA GAGNERIE
16330 ST. AMANT DE BOIXE
TEL. 0545/397562 FAX 0545/398820
e-mail : info@meccalte.fr

UNITED KINGDOM
MECC ALTE U.K LTD
6 LANDS' END WAY
OAKHAM RUTLAND LE 15 6RF
TEL. 1572 / 771160 FAX 1572 / 771161
e-mail : info@meccalte.co.uk

DEUTSCHLAND
MECC ALTE GENERATOREN GmbH
ENSENER WEG 21
D-51149 KÖLN
TEL. +49 (0)2203/60541-0
FAX +49 (0)2203/60541-49
e-mail : info@meccalte.de

ESPAÑA
MECC ALTE ESPAÑA S.A.
C/ RIO TAIBILLA, 2
POLIG. IND. LOS VALEROS
03178 BENIJOFAR (ALICANTE)
TEL. 096/6702152 FAX 096/6700103
e-mail : info@meccalte.es

MECC ALTE S.p.A.
Via ROMA 20
36051 CREAZZO
VICENZA
ITALIA
Tel +39 0444 396111
Fax +39 0444 396166
E-Mail : info@meccalte.it
Web site : www.meccalte.it

AUSTRALIA
MECC ALTE ALTERNATORS PTY LTD
10 DUNCAN ROAD, PO BOX 1046
DRY CREEK, 5094 SOUTH AUSTRALIA
TEL. +61 08/83498422 FAX +61 08/83498455
e-mail : info@meccalte.com.au

U.S.A. AND CANADA
MECC ALTE INC.
1229 ADAMS DRIVE
MCHENRY, IL. 60051
TEL. 815/344-0530 FAX 815/344-0535
e-mail : info@meccalte.us

CHINA
MECC ALTE ALTERNATOR (NANTONG) LTD
755 NANHAI EAST ROAD JIANGSU
NANTONG
226100 PEOPLE'S REPUBLIC OF CHINA
TEL: 86 513-82325758 FAX: 86 513-82325768
e-mail: info@meccalte.cn

INDIA
MECC ALTE INDIA PVT LTD
PLOT No. 1,
TALEGAON DHAMDHERE ROAD
TALUKA : SHIRUR, DISTRICT : PUNE - 412208
MAHARASHTRA, INDIA
TEL. +91 2137 673200 - FAX +91 2137 673299
e-mail : info@meccalte.in

DESCRIZIONE MACCHINA

I generatori della serie S20W sono monofasi senza spazzole, di elevata affidabilità di funzionamento.

Non richiedono manutenzione non essendoci collettori o contatti striscianti.

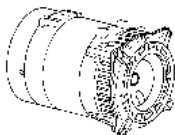
Sono costruiti in conformità alle direttive 2006/42, 2014/35, 2014/30, 2011/65, 2015/863 e relative modifiche, alle norme EN 60034-1, CEI 2-3, IEC 34-1, VDE 0530, BS 4999-5000, N.F. 51.111.

I coperchi sono pressofusi in lega di alluminio ad alta resistenza, l'albero è in acciaio C45 con ventola calettata.

Il grado di protezione è IP23 (a richiesta è possibile realizzare un grado di protezione superiore).

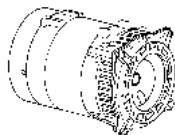
Gli isolamenti sono in classe H e gli avvolgimenti sono impregnati con resine epossidiche tropicalizzate.

La produzione di serie soddisfa la normativa VDE 0875 grado "N" ed i requisiti essenziali di sicurezza imposti dalla direttiva europea sulla compatibilità elettromagnetica; la conformità a questa ultima è garantita dall'applicazione delle norme europee EN 61000-6-3, EN61000-6-2.



PREMESSA

I generatori della serie S20W rispondono alle direttive CEE 2006/42, 2014/35, 2014/30, 2011/65, 2015/863 e relative modifiche; pertanto non presentano pericoli per l'operatore, se installati, usati, mantenuti secondo le istruzioni fornite dalla Mecc Alte e a condizione che i dispositivi di sicurezza siano tenuti in perfetta efficienza.



MACHINE DESCRIPTION

S20W series alternators are single-phase brushless units. Their operating is highly reliable. These units do not require maintenance since they do not have slip rings nor slipping contacts. S20W alternators are made in compliance with the 2006/42, 2014/35, 2014/30, 2011/65, 2015/863 directives and their amendments, and the EN 60034-1, CEI 2-3, IEC34-1, VDE 0530, BS 4999-5000, N.F. 51.111 regulations.

The end brackets are diecast in high resistance aluminum alloy, the shaft is in C45 steel and is fitted with a keyed fan. The mechanical protection level meets standard IP23 (upon request higher levels of protection can be supplied). Les isolements sont de classe H et les enroulements imprégnés de résines époxy tropicalisées. The standard generators comply with the specification VDE 0875 degree "N" and with the basic safety requirements of the European regulation on electromagnetic compatibility; by applying the European standards EN 61000-6-3, EN61000-6-2 the above mentioned regulation is complied with.

INTRODUCTION

The S20W alternators comply with the EEC 2006/42, 2014/35, 2014/30, 2011/65, 2015/863 directives and their amendments; therefore they pose no danger to the operator if they are installed, used and maintained according to the instructions given by Mecc Alte and provided that the safety devices are kept in perfect working conditions.

DESCRIPTION DE LA MACHINE

Les alternateurs de la Série S20W sont monophasés, sans balais. Ce machines ne demandent aucun entretien particulier.

Les alternateurs S20W sont construits en conformité aux directives 2006/42, 2014/35, 2014/30, 2011/65, 2015/863 et leurs modifications, aux normes EN 60034-1, CEI 2-3, IEC 34-1, VDE 0530, BS 4999-5000, N.F. 51.111.

Les flasques sont en aluminium coulé à haute résistance, l'arbre est en acier C45 avec ventilateur claveté.

Le grade de protection est IP23 (sur demande, il est possible de réaliser un grade de protection supérieure).

Die Isolierung entspricht Klasse H und die Wicklungen sind mit Tropen-Epoxidharz imprägniert.

La production en série est conforme à la norme VDE 0875 degré "N" et aux conditions essentielles requises de sécurité imposées par la directive européenne sur la compatibilité électromagnétique; la conformité à cette dernière est garantie par l'application des normes européenne EN 61000-6-3, EN61000-6-2.

INTRODUCTION

Les alternateurs de la série S20W répondent aux directives CEE 2006/42, 2014/35, 2014/30, 2011/65, 2015/863 et leurs modifications. Toutefois, ils ne présentent aucun danger pour l'utilisateur si l'installation, l'utilisation, les maintenances suivent les instructions fournies par Mecc Alte et à condition que les dispositifs de protection soient tenus en parfait état de marche.

MASCHINEN BESCHREIBUNG

Die Generatoren der Serie S20W sind einphasig ohne Bürsten. Sie haben eine sehr hohe Funktionszuverlässigkeit. Zudem brauchen sie nicht gewartet zu werden, da sie keine Kollektoren oder Reibungskontakte aufweisen.

Die Generatoren S20W sind in Übereinstimmung mit den Bestimmungen 2006/42 sowie mit 2014/35, 2014/30, 2011/65, 2015/863 und deren entsprechenden Änderungen, en und den Normen EN 60034-1, CEI 2-3, IEC 34-1, VDE 0530, BS 4999-5000, N.F. 51.111.

Die Isolation entspricht Klasse H und die Wicklungen sind mit Tropen-Epoxidharz imprägniert. Die Serienproduktion entspricht der Bestimmung VDE 0875. Grad "N" und den wesentlichen Sicherheitsanforderungen der europäischen Richtlinie hinsichtlich elektromagnetischer Kompatibilität; die Übereinstimmung mit dieser Richtlinie wird durch die Anwendung der europäischen Normen EN 61000-6-3, EN61000-6-2 gewährleistet.

VORWORT

Die Generatoren entsprechen den EG-Bestimmungen 2006/42, 2014/35, 2014/30, 2011/65, 2015/863 und deren entsprechenden Änderungen; aus diesem Grunde stellen sie keinerlei Gefahr für den Bediener dar, sofern sie in Übereinstimmung mit den von Mecc Alte vorgeschriebenen Anweisungen, installiert, verwendet und gewartet werden und unter der Bedingung, daß die Schutzvorrichtungen stets in einem voll funktionstüchtigen Zustand gehalten werden.

DESCRIPCION MAQUINA

Los generadores de la Serie S20W son de tipo monofase, sin escobillas, de elevada confiabilidad de funcionamiento y no teniendo colectores o contactos móviles, no requieren mantenimiento.

Los generadores S20W están construidos en conformidad a las directivas 2006/42, 2014/35, 2014/30, 2011/65, 2015/863 y sus modificaciones, normas EN 60034-1, CEI 2-3, IEC 34-1, VDE 0530, BS 4999-5000, N.F. 51.111.

Las tapas son fundidas a presión en una aleación de aluminio de alta resistencia, el eje en acero C45 con ventilador acoplado.

El grado de protección es IP23 (a pedido es posible realizar un grado de protección superior).

Los aislamientos son de clase H y los revestimientos están impregnados de resina de epóxido tropicalizado.

La producción de serie satisface la normativa VDE 0875 grado "N" y los requisitos esenciales de seguridad impuestos por la directiva europea sobre la compatibilidad electromagnética; la conformidad con esta última está garantizada por la aplicación de las normas europeas EN 61000-6-3, EN61000-6-2.

ACLARACION

Los generadores de la serie S20W responden a las directivas CEE 2006/42, 2014/35, 2014/30, 2011/65, 2015/863 y a sus respectivas modificaciones; por lo tanto no se presentan peligros para el operador, si instalados, usados y mantenidos según las instrucciones dadas por la Mecc Alte y con la condición que los dispositivos de seguridad sean mantenidos en una condición de perfecta eficiencia.

Per questa ragione occorre attenersi scrupolosamente alle istruzioni indicate in questo manuale.

Alla consegna del generatore controllare con la bolla di accompagnamento che non ci siano danni o parti mancanti; nel caso, informare immediatamente lo spedizioniere, l'assicurazione, il rivenditore o la Mecc Alte.

Per qualsiasi comunicazione citare sempre il tipo e il codice del generatore.

Non disperdere l'imballo nell'ambiente, ma rivolgersi alle agenzie di smaltimento.

PRESCRIZIONI DI SICUREZZA

Durante la consultazione del presente manuale d'uso e manutenzione troverete alcuni simboli; questi hanno un preciso significato qui di seguito illustrato.

IMPORTANTE

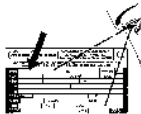
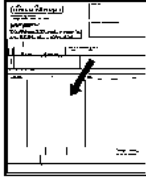
Segnala al personale interessato che l'operazione descritta presenta un rischio che può avere come conseguenza un danno alla macchina, se non effettuata nel rispetto delle normative di sicurezza.

ACCORTEZZA

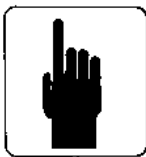
Segnala al personale interessato che l'operazione descritta presenta un rischio che può avere come conseguenza un danno alla macchina e/o lesioni al personale stesso, se non effettuata nel rispetto delle normative di sicurezza.

AVVERTIMENTO

Segnala al personale interessato che l'operazione descritta presenta un rischio che può avere come conseguenza lesioni gravi o morte, se non effettuata nel rispetto delle normative di sicurezza.



**IMPORTANTE
IMPORTANT
WICHTIG**



Therefore a strict observance of these instructions is required.

When the alternator is delivered, check that unit conforms with the delivery note and ensure that there are no damaged or defective parts; should there be any, please inform the forwarding agent, the insurance company the seller or Mecc Alte immediately.

Always indicate the generator type and code when contacting Mecc Alte.

Any packing materials should be disposed of via correct waste disposal methods. Do not discard waste materials into the environment.

SAFETY REQUIREMENTS

In consulting this use and maintenance manual, you will find several symbols, which have a specific meaning, as illustrated below.

IMPORTANT

This symbol warns the personnel concerned that the described operation may cause damages to the machine if it is not carried out according to the safety standards.

CAUTION

This symbol warns the personnel concerned that the described operation may cause damages to the machine and/or injures to the personnel if it is not carried out according to the safety standards.

WARNING

This symbol warns the personnel concerned that the described operation may cause serious injuries or death to the personnel if it is not carried out according to the safety standards.

Pour cette raison, il faut se conformer scrupuleusement aux instructions indiquées dans ce manuel.

A la livraison de l'alternateur, contrôler avec le bon de livraison qu'il n'y a aucun dommage ou de pièces manquantes; si c'est le cas, informer immédiatement l'expéditeur, l'assureur, le revendeur ou Mecc Alte.

Pour toute demande, citer toujours le type et le code de l'alternateur.

Ne pas jeter l'emballage dans la nature mais s'adresser à un centre de recyclage.

PRESCRIPTIONS DE SECURITE

Au cours de la consultation du présent manuel d'utilisation et d'entretien, vous trouverez des symboles dont la signification précise est expliquée ci-après.

IMPORTANT

Signe au personnel intéressé que l'opération décrite présente, une risque qu'il peut avoir comme conséquence un dommage à la machine, si n'effectués pas dans le respect des normes de sécurité.

ADRESSE

Signe au personnel intéressé que l'opération décrite présente, une risque qu'il peut avoir comme conséquence un dommage à la machine et/ou lésions graves ou mort au personnel même, si n'effectués pas dans le respect des normes de sécurité.

AVERTISSEMENT

Signe au personnel intéressé que l'opération décrite présente, une risque qu'il peut avoir comme conséquence un dommage à la machine et/ou lésions graves ou mort, si n'effectués pas dans le respect des normes de sécurité.

Aus den oben genannten Gründen ist es erforderlich, sich streng an die in diesem Handbuch angegebenen Anweisungen zu halten.

Bei Lieferung des Generators ist anhand des Lieferscheins dieser auf Schäden, bzw. auf fehlende Teile hin zu überprüfen; in diesem Falle sind der Spediteur, die Versicherung, der Fachhändler oder Mecc Alte umgehend darüber zu informieren.

Für Mitteilungen, ist der Generatortyp und der Code anzugeben.

Die Verpackung ist durch die entsprechenden den Entsorgungsunternehmen zu entsorgen.

SICHERHEITS VORSCHRIFTEN

Beim Lesen dieses Gebrauchs- und Wartungsanleitung finden Sie einige Symbole zu finden; diese haben eine ganz genaue Bedeutung, die im Folgenden erläutert wird.

WICHTIG

Signalisieren Sie dem zuständigen Personal, daß die beschriebene Arbeit ein Risiko darstellt, welches Schäden an der Maschine zur Folge haben kann; falls die Arbeit nicht unter voller Beachtung der Sicherheitsvorschriften erfolgt.

HINWEIS

Signalisieren Sie dem zuständigen Personal, daß die beschriebene Arbeit ein Risiko darstellt, welches Schäden an der Maschine und/oder Verletzungen des Personales selbst zur Folge haben kann; falls die Arbeit nicht unter voller Beachtung der Sicherheitsvorschriften erfolgt.

WARNHINWEIS

Signalisieren Sie dem zuständigen Personal, daß die beschriebene Arbeit ein Risiko darstellt, welches schwere Verletzungen oder sogar den Tod zur Folge haben kann, falls die Arbeit nicht unter voller Beachtung der Sicherheitsvorschriften erfolgt.

Por esta razón es necesario adecuarse a la perfección a las instrucciones indicadas en este manual.

A la entrega del generador, controlar junto con la factura que no existan defectos o piezas faltantes; en caso contrario informar inmediatamente la empresa de transportes, la compañía de seguros, el revendedor o la Mecc Alte.

Para cualquier tipo de comunicación, indicar siempre el tipo y el código del generador.

No dejar que el embalaje se pierda en el ambiente, dirigirse siempre a cualquier agencia que trate el reciclaje de residuos.

PRECAUCIONES DE SEGURIDAD

Cuando consulte este manual de uso y mantenimiento, verá determinados símbolos con un significado preciso, el cual encontrará ilustrado a continuación.

IMPORTANTE

Signa a el personal interesado que el operation descrita presenta, una riesgo que puede hacer como consecuencia un daño a la maquina, se no efectuada en el respecto de les normativas de seguridad.

AGUDEZA

Signa a el personal interesado que el operation descrita presenta, una riesgo que puede hacer como consecuencia un daño a la maquina y/ou lesiones a el personal mismo, se no efectuada en el respecto de les normativas de seguridad.

AVERTIMIENTO

Signa a el personal interesado que el operation descrita presenta, una riesgo que puede hacer como consecuencia un daño a la maquina lesiones serios o muerte, se no efectuada en el respecto de les normativas de seguridad.

PERICOLO

Segnala al personale interessato che l'operazione descritta presenta un rischio immediato che ha come conseguenza lesioni gravi o morte, se non effettuata nel rispetto delle normative di sicurezza.

**ADDETTO ALLA MOVIMENTAZIONE**

Identifica il tipo di operatore a cui è riservato l'intervento trattato. Questa qualifica presuppone una piena conoscenza e comprensione delle informazioni contenute nel manuale d'uso del costruttore oltre che competenze specifiche dei mezzi di sollevamento, dei metodi e delle caratteristiche d'imbragatura e della movimentazione in sicurezza.

**MANUTENTORE MECCANICO**

Identifica il tipo di operatore a cui è riservato l'intervento trattato. Questa qualifica presuppone una piena conoscenza e comprensione delle informazioni contenute nel manuale d'uso del costruttore oltre che competenza specifica per effettuare gli interventi di installazione, regolazione, manutenzione, pulizia e/o riparazione.

**MANUTENTORE ELETTRICO**

Identifica il tipo di operatore a cui è riservato l'intervento trattato. Questa qualifica presuppone una piena

**DANGER**

This symbol warns the personnel concerned that the described operation may immediately cause serious injuries or death to the personnel if it is not carried out according to the safety standards.

HANDLER

This symbol identifies the type of operator in charge of the operation described. This qualification requires a complete knowledge and understanding of the information contained in the manufacturer's instruction manual as well as specific skills about the hoisting means, slinging methods and features and safe handling procedures.

MECHANICAL SERVICE MAN

This symbol identifies the type of operator in charge of the operation described. This qualification requires a complete knowledge and understanding of the information contained in the manufacturer's instruction manual as well as specific skills necessary to perform installation, adjustment, maintenance, cleaning and/or repair operations.

ELECTRICAL SERVICE MAN

This symbol identifies the type of operator in charge of the operation described. This qualification requires

DANGER

Signe au personnel intéressé que l'opération décrite présente, une risque qu'il peut avoir comme conséquence lésions graves ou mort, si n'effectués pas dans le respect des normes de sécurité.

PRÉPOSÉ À LA MOUVEMENTATION

Identifié le type de opérateur dont il est réservé l'intervention traité. Cette qualification suppose une pleine connaissance et compréhension des renseignements contenu dans le manuel d'instruction du constructeur plus loin que compétences spécifiques de moyens du soulèvement, des méthodes et des caractéristiques d'élevage et du mouvementation en sécurité.

PRÉPOSÉ MÉCANIQUE

Identifié le type de opérateur dont il est réservé l'intervention traité. Cette qualification suppose une pleine connaissance et compréhension des renseignements contenu dans le manuel d'instruction du constructeur plus loin que compétences spécifiques pour effectuer les interventions d'installation, régulation, manutention, nettoyage et/ou réparation.

PRÉPOSÉ ÉLECTRIQUE

Identifié le type de opérateur dont il est réservé l'intervention traité. Cette qualification suppose une

GEFAHR

Signalisieren Sie dem zuständigen Personal, daß die beschriebene Arbeit ein Risiko darstellt, welches schwere Verletzungen oder sogar den Tod zur Folge haben kann, falls die Arbeit nicht unter voller Beachtung der Sicherheitsvorschriften erfolgt.

TRANSPORT-BEAUFTRAGTER

Identifiziert den Personentyp, der mit dem Transport bzw. der Bewegung der Maschine beauftragt ist. Diese Qualifikation setzt eine volle Kenntnis und Verständnis der im Bedienungshandbuch des Herstellers enthaltenen Informationen voraus, zusätzlich zu den spezifischen Kompetenzen, was die Transport- und Anhebemittel, die Eigenschaften der Transportschlingen und der sicheren Bewegung betrifft.

WARTUNGSFACHMANN MECHANIK

Identifiziert den Personentyp, der mit der mechanischen Wartung beauftragt ist. Diese Qualifikation setzt eine volle Kenntnis und Verständnis der im Bedienungshandbuch des Herstellers enthaltenen Informationen voraus, zusätzlich zu den spezifischen Kompetenzen, was die Aufstellungen, Einstellungen, Reinigungs- und/oder Reparaturarbeiten betrifft.

WARTUNGSFACHMANN ELEKTRIK

Identifiziert den Personentyp, der mit der elektrischen Wartung beauftragt ist. Diese Qualifikation setzt eine

PELIGRO

Signa a el personal interesado que el operation descrita presenta, un riesgo que puede hacer como consecuencia un daño a la máquina lesiones serios o muerte, se no efectuada en el respecto de les normativas de seguridad.

APLICADO A LA MOVIMENTACION

Identifica el tipo de operador la cual es reservado el intervención tartado. Esta calificación presuppone una llena conocimiento y comprensión des informaciones contenidos en el manual para uso de el constructor de la parte de allá que competencia especificación des medios de levantamiento, des métodos y des características de barrachera y de movimiento en seguridad.

MANUTENDOR MECANICO

Identifica el tipo de operador la cual es reservado el intervención tartado. Esta calificación presuppone una llena conocimiento y comprensión des informaciones contenidos en el manual para uso de el constructor de la parte de allá que competencia especificación por efectuar los intervenciones de instalación, regulación, manutención, limpieza y/ou reparación.

MANUTENDOR ELÉCTRICO

Identifica el tipo de operador la cual es reservado el intervención tartado. Esta calificación presuppone

conoscenza e comprensione delle informazioni contenute nel manuale d'uso del costruttore oltre che competenza specifica per gli interventi di natura elettrica di collegamento, regolazione, manutenzione e/o riparazione.

E' in grado di operare in presenza di tensione all'interno di armadi e quadri elettrici.

PRESCRIZIONI DI SICUREZZA

Nel caso di interventi straordinari e su autorizzazione scritta del servizio assistenza rivolgersi ai centri autorizzati Mecc Alte.

Prima di qualsiasi intervento sul generatore assicurarsi che il motore primario a cui è collegato non sia in funzione e che non ci siano parti in movimento.

ATTENZIONE

L'INSTALLATORE FINALE E' RESPONSABILE DELLA PREDISPOSIZIONE DI TUTTE LE PROTEZIONI (DISPOSITIVI DI SEZIONAMENTO, PROTEZIONI CONTRO I CONTATTI DIRETTI E INDIRETTI, PROTEZIONI CONTRO SOVRACCORRENTI E SOVRATENSIONI, ARRESTO DI EMERGENZA, ETC.) NECESSARIE PER RENDERE CONFORME IL MACCHINARIO E L'IMPIANTO UTILIZZATORE, ALLE VIGENTI NORME DI SICUREZZA INTERNAZIONALI / EUROPEE.



a complete knowledge and understanding of the information contained in the manufacturer's instruction manual as well as specific skills necessary to perform electrical operations such as connections, adjustment, maintenance and/or repair.

The electrical service man must be able to work even in case electrical cabinets and panels are live.

SAFETY REQUIREMENTS

In case of exceptional operations and upon written request of servicing operations please apply to Mecc Alte authorized centers.

Before any cleaning, lubrication or maintenance operation, ensure that the generator is stationary and disconnected from the power supply.

CAUTION

THE FINAL INSTALLER IS RESPONSIBLE FOR THE INSTALLATION OF ALL THE PROTECTIONS (SECTIIONING DEVICES, PROTECTIONS AGAINST DIRECT AND INDIRECT CONTACTS, OVERCURRENT AND OVERVOLTAGE PROTECTIONS, EMERGENCY STOP, ETC.) NECESSARY FOR THE MACHINE TO COMPLY WITH THE EXISTING INTERNATIONAL / EUROPEAN SAFETY REGULATIONS.

pleine connaissance et compréhension des renseignements contenu dans le manuel d'instruction du constructeur plus loin que compétences spécifiques nature électrique de liaison, régulation, manutention, et/ou réparation.

Il est en degré de agir en présence de tension à l'intérieur des armoires et tableaux électriques.

PRESCRIPTIONS DE SECURITÉ

En cas des interventions extraordinaires et sur autorisation écrite du service et assistance s'adresser aux centres autorisés Mecc Alte.

Avant une quelconque intervention sur l'alternateur s'assurer que le moteur avec lequel est accouplé l'alternateur ne doit pas être en fonctionnement et qu'il n'y a aucun pièces en fonctionnement.

ATTENTION

L'INSTALLATEUR FINAL EST RESPONSABILE DE LA MISE EN PLACE DE TOUTES LES PROTECTIONS NÉCESSAIRES (DISPOSITIFS DE PROTECTION ET DE COUPURE, PROTECTIONS CONTRE LES CONTACTS DIRECTS ET INDIRECTS, PROTECTIONS CONTRE LES SURCHARGES ET LES SURTENSIONS, ARRÊT D'URGENCE ETC.), POUR RENDRE CONFORME LE MATÉRIEL ET SON IMPLANTATION AUX NORMES DE SÉCURITÉ INTERNATIONALES ET EUROPÉENNES EN VIGUEUR.

volle Kenntnis und Verständnis der im Bedienungshandbuch des Herstellers enthaltenen Informationen voraus, zusätzlich zu den spezifischen Kompetenzen, was die Eingriffe elektrischer Natur betrifft, wie: Anschlüsse, Einstellung, Wartung und/oder Reparaturen.

Er ist in der Lage, auch Arbeiten im Inneren von Schaltschränken und -tafeln auszuführen, wenn diese unter Spannung stehen.

SICHERHEITS VORSCHRIFTEN

Im Fall von außergewöhnlichen Eingriffen und auf schriftliche Bestätigung des techn. Services sich an die autorisierten Kundendienstzentren von Mecc Alte wenden.

Vor jedem Eingriff für Reinigung, Schmierung oder Wartung, muß der Hauptmotor, an den der Generator angeschlossen ist, außer Betrieb gesetzt werden; er muß stillstehen und von seinen Energiequellen isoliert werden.

ACHTUNG DER ENDMONTEUR IST VERANTWORTLICH FÜR DIE VORREINSTELLUNG UND VORBEREITUNG ALLER SCHUTZVORRICHTUNGEN (TRENNVORRICHTUNGEN, SCHUTZVORRICHTUNGEN GEGEN DIREKT- UND INDIKONTAKT, SCHUTZVORRICHTUNGEN GEGEN ÜBERSTROM UND ÜBERSpannung, NOSTAUS, ETC.), DIE MASCHINE UND DIE ANLAGE DES ANWENDERS AN DIE GÜLTIGEN INTERNATIONALEN UND EUROPÄISCHEN SICHERHEITSVORSCHRIFTEN ANZUPASSEN.

una plena conocimiento y comprensión des informaciones contenidos en el manual para uso de el constructor de la parte de allá que competencia especificación por efectuar los intervenciones de natura eléctrica de coligamiento, regulación, manutención, y/ou reparación.

Es en grado de trabajar en presencia de tensión a los interno de armarios y cuadros eléctricos.

PRECAUCIONES DE SEGURIDAD

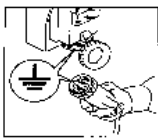
En caso de intervenciones extraordinarios y su autorización escritura du servicio asistencia revolverse a los centros autorizados Mecc Alte.

Antes de cualquier tipo de operación sobre el generador, el motor primario al cual está acoplado no sea en funcionamiento y que no existan piezas faltantes en movimiento.

ATENCION

EL INSTALADOR FINAL ES RESPONSABLE DEL MONTAJE DE TODAS LAS PROTECCIONES (DISPOSITIVOS DE SECCIONAMIENTO, PROTECCIONES CONTRA CONTACTOS DIRECTOS E INDIRECTOS, PROTECCIONES CONTRA SOBRECORRIENTE Y SOBRETENSION, PARADA DE EMERGENCIA, ETC.), NECESARIAS PARA PRODUCIR LA CONFORMIDAD DE LAS MAQUINAS Y LA INSTALACION CON LAS NORMAS VIGENTES DE SEGURIDAD INTERNACIONALES Y EUROPEAS.

Per questa ragione assicurarsi che l'impianto di messa a terra sia efficiente ed in conformità con le direttive del paese dove il generatore sarà installato.



Per il collegamento a terra è prevista anche la possibilità di utilizzare un foro presente sul coperchio posteriore, che è accessibile senza dover smontare la cuffia.

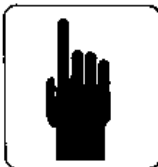
Le persone addette alla movimentazione devono sempre indossare guanti da lavoro e scarpe antinfortunistiche. Qualora il generatore o l'intero impianto debba essere sollevato da terra, gli operatori devono usare un casco protettivo.



In caso di immagazzinamento, gli alternatori imballati e non, devono essere depositati in un locale fresco e asciutto o comunque mai esposto alle intemperie.



IMPORTANTE !
QUALORA IL GENERATORE SIA STATO A LUNGO IMMAGAZZINATO, PER EVITARE DANNI DOVUTI ALL'UMIDITA', E' CONSIGLIABILE VERIFICARE LA RESISTENZA D' ISOLAMENTO DI TUTTI GLI AVVOLGIMENTI VERSO MASSA, ROTORE COMPRESO. I VALORI RILEVATI DEVONO ESSERE SUPERIORI AD 1 MΩ (EN60204-1). IN CASO CONTRARIO, BISOGNA INVESTIRE GLI AVVOLGIMENTI CON UN GETTO D'ARIA CALDA FINO A CHE NON SI OTTENGANO I VALORI SOPRARIPORTATO.



This is the reason why you must make sure that the grounding system is in good conditions and in compliance with the regulations of the country where the generator will be installed.

For ground connection, the end bracket is provided with a hole that can be used without necessarily removing the end cover.

The people in charge of the handling must always wear work gloves and safety shoes. In case the generator or the whole plant must be lifted from the floor, the operators must wear a safety helmet.

In case of storing, both packed and unpacked alternators shall be stored in a cool and dry room, and shall never be exposed to bad weather.

IMPORTANT !
IN CASE THE ALTERNATOR HAS BEEN STORED FOR A LONG TIME AND IN ORDER TO AVOID DAMAGES CAUSED BY HUMIDITY, WE SUGGEST THAT THE INSULATION RESISTANCE OF ALL WINDINGS TO GROUND BE CHECKED INCLUDING THE ROTOR. THE RESULTING DATA MUST BE HIGHER THAN 1MΩ (EN60204-1). IF DATA ARE NOT HIGHER THAN SAID VALUE, BLOW WARM AIR OVER THE WINDINGS TILL THE ABOVE MENTIONED VALUE IS OBTAINED.

Pour cette raison, s'assurer que l'installation de mise à la terre fonctionne bien et soit en conformité avec les directives du pays où le générateur sera installé.

Pour le raccordement à la masse il est prévu sur la partie supérieure un trou accessible sans avoir à démonter le couvercle.

Les personnes employées à la maintenance doivent avoir des gants et des chaussures de sécurité. Dans le cas où l'alternateur ou le groupe électrogène doivent être soulevés de terre, les opérateurs doivent utiliser un casque de protection.

En cas de stockage, les alternateurs emballés ou non, doivent être déposés dans un local frais et aéré et jamais exposés aux intempéries.

IMPORTANT !
AU CAS OU LES ALTERNATEURS A U R A I E N T SÉJOURNÉS LONGUEMENT EN MAGASIN IL EST CONSEILLÉ DE CONTRÔLER LES RÉSISTANCE D'ISOLEMENT DE TOUS LES ENROULEMENTS À LA MASSE Y COMPRIS LE ROTOR. LA VALEUR RELEVÉE DOIT ÊTRE SUPÉRIEUR À 1 MΩ (EN60204-1). DANS LE CAS CONTRAIRE IL EST NÉCESSAIRE DE RÉCHAUFFER LES BOBINAGES EN INSUFLANT DE L'AIR CHAUD.

Aus diesem Grunde ist es erforderlich sicherzustellen, daß die Erdungsanlage leistungsfähig ist und mit den Vorschriften des Landes, in dem der Generator installiert wird, übereinstimmt.

Hinsichtlich der Erdung ist auf der oberen Seite des hinteren Deckels ein zugängliches Loch vorge-sehen, so daß die Haube nicht abgenommen werden muß.

Die für den Transport zuständigen Personen haben stets Arbeitshandschuhe und Schuhwerk gemäß den Unfallverhütungsvorschriften zu tragen. Sofern der Generator oder die gesamte Anlage vom Boden angehoben werden müssen, haben die Arbeiter einen Schutzelm zu verwenden.

Die Lagerung von verpackten und unverpackten Generatoren muß in einem kühlen und trockenen Raum erfolgen, der keinesfalls Witterungs seinfüssen ausgesetzt ist.

WICHTIG !
WENN DER GENERATOR ÜBER EINEN LÄNGEREN ZEITRAUM HINWEG EINGELAGERT WORDEN WAR; UM IHN VOR FEUCHTIGKEIT ZU EMPFIEHLE ES SICH DEN ISOLATIONSWIDERSTAND ALLER WICKLUNGEN GEGEN MASSE, EINSCHLIEßLICH LÄUFER, ZU ÜBERPRÜFEN. DIE GEMESSENEN WERTE MÜSSEN ÜBER 1 MΩ (EN60204-1) LIEGEN.

Por lo tanto es necesario que la instalación de puesta a tierra sea eficiente y en conformidad con las directivas del país donde el generador será montado.

Para la conexión a masa se provee sobre la parte superior de la tapa posterior un orificio accesible, sin tener que desmontar la cobertura.

Las personas dedicadas al transporte deberán usar siempre guantes de trabajo y zapatos de seguridad. Siempre que el generador o el equipo completo sea elevado del suelo, los operadores deberán usar cascos de protección.

En caso de depósito, los alternadores con o sin embalaje, deberán ser puestos en un lugar fresco y seco o por lo menos nunca ser expuestos a la intemperie.

IMPORTANTE !
SI ACASO EL GENERADOR HAYA ESTADO DEPOSITADO UN LARGO PERIODO DE TIEMPO, PARA EVITAR DANOS DEBIDO A LA HUMEDAD, SE ACONSEJA VERIFICAR LA RESISTENCIA DE AISLACIÓN DE TODOS LOS BOBINADOS CON RESPECTO A MASA, INCLUIDO EL ROTOR. LOS VALORES MEDIDOS DEBEN SER SUPERIORES A 1MΩ (EN60204-1). EN CASO CONTRARIO, SE DEBE APLICAR UNA RAFAGA DE AIRE CALIENTE A LOS BOBINADOS HASTA QUE SE OBTENGA EL VALOR ANTES MENCIONADO.

Il generatore va installato in un ambiente aerato.
Se non c'è sufficiente aria oltre al mal funzionamento esiste pericolo di surriscaldamento.

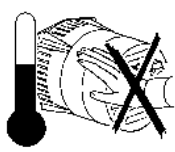
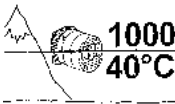
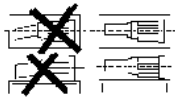
E' responsabilità dell'installatore il corretto accoppiamento del generatore al motore, mettendo in atto tutti quegli accorgimenti necessari per garantire il corretto funzionamento del generatore ed evitare anomale sollecitazioni che possono danneggiare il generatore (come vibrazioni, disallineamenti, strane sollecitazioni etc.).

Ricordarsi che, una volta accoppiato il generatore al motore primario, e montato su un basamento, dovrà essere sollevato seguendo le indicazioni dell'installatore.

La macchina è stata progettata per garantire la potenza nominale in ambienti con temperatura massima di 40 °C e altitudine inferiore ai 1000 metri (EN60034-1), se non diversamente indicato. Per condizioni diverse vedere il catalogo commerciale (depliant).

I generatori non devono mai e per nessuna ragione funzionare con le protezioni rimosse.

I generatori sviluppano calore anche elevato in funzione della potenza generata. Pertanto non toccare il generatore se non con guanti antiscottatura e attendere, una volta spento, che esso raggiunga la temperatura ambiente.



The generator must be installed in an airy room.
If there is not enough air, a malfunction or an overheating may occur.

The installer is responsible for the correct coupling of the generator to the engine and for the performance of all precautions necessary to guarantee the correct operation of the generator and avoid abnormal stress, which could damage the generator (such as vibrations, misalignment, strange noises or vibrations, etc.).

Once the generator is coupled with the prime mover and mounted on a baseframe, the relevant instructions for lifting the complete generator set should be followed.

The machine was designed to guarantee the nominal power in environments with a maximum temperature of 40° C, at altitudes lower than 1000 m asl (EN60034-1), unless otherwise specified; for different operating conditions, see the commercial catalogue (brochure).

The generator must never be operated with the protective devices removed.

The heat produced by the generators may be very high according to the power generated. Therefore, do not touch the generator if you do not wear antiscorch gloves and, after switching it off, do not touch it until it has cooled down to ambient temperature.

L'alternateur doit être installé dans un endroit aéré. Si la quantité d'air n'est pas suffisante, outre un mauvais fonctionnement, il existe aussi un risque de surchauffe.

L'installateur est responsable du couplage correct du générateur au moteur, par la mise en place des moyens nécessaires pour garantir le bon fonctionnement du générateur et éviter des sollicitations anormales qui pourraient endommager le générateur (comme les vibrations, les désalignements, sollicitations anormales, etc.).

Se rappeler qu'une fois l'alternateur accouplé au moteur d'entraînement, ou monté sur socle, il devra être soulevé suivant les indications de l'installateur.

La machine a été conçue afin de garantir la puissance nominale dans des lieux ayant une température maximale de 40 °C et à une altitude inférieure à 1000 mètres (EN60034-1), sauf indication différente ; pour des conditions différentes, consulter le catalogue commercial (dépliant).

Les générateurs ne doivent jamais et pour aucune raison fonctionner si les protections ont été enlevées.

Les alternateurs produisent de l'énergie calorifique directement proportionnelle à la puissance utilisée. Ainsi, ne pas toucher l'alternateur ou bien avec des gants appropriés, et attendre que celui-ci une fois arrêté soit de nouveau à la température ambiante.

Der Generator muß in einem belüfteten Raum installiert werden. Wenn keine ausreichende Belüftung gegeben ist, besteht die Gefahr fehlerhaften Funktionierens und der Überhitzung.

Es liegt in der Verantwortung des Installateurs den Generator korrekt mit dem Motor zu verbinden und alle notwendigen Maßnahmen umzusetzen, die den richtigen Betrieb des Generators garantieren und Belastungen vermeiden, die den Generator beschädigen könnten (wie Vibrationen, Abweichungen, sonderbare Beanspruchungen etc.).

Der Aufsteller muß die Maschine genau auf der Mittellinie mit dem Hauptmotor anschließen; andernfalls kann die Konstruktion gefährliche Schwingungen auslösen.

Das Gerät wurde entwickelt, um die Nennleistung in Ambienten mit einer maximalen Temperatur von 40 °C und einer Höhe unter 1000 Meter (EN60034-1) zu garantieren, wenn nicht anders angegeben; bei anderen Bedingungen bitte im Handelskatalog (Prospekt) nachschlagen.

Die Generatoren dürfen unter keinen Umständen ohne Schutzelemente in Betrieb genommen werden.

Die Generatoren entwickeln Wärme auch in erhöhtem Maße, jeweils in Abhängigkeit von der erzeugten Leistung. Aus diesem Grunde ist die Maschine nur mit Verbrennungsschutzhandschuhen zu berühren. Ist die Maschine ausgeschaltet, ist abzuwarten, daß diese wieder Umgebungstemperatur annimmt.

El generador debe ser instalado en un ambiente aireado. Si no hay suficiente ventilación, además del mal funcionamiento existirá el peligro de sobrecalentamiento.

Es responsabilidad del instalador la correcta conexión entre el generador y el motor, mediante el uso de todas las medidas de seguridad necesarias que garanticen el correcto funcionamiento del generador y que eviten sobrecargas que puedan dañar (x.e. vibraciones, desajustes, conexiones irregulares, etc...)

Recordar que, una vez que el generador será acoplado al motor primario, o montado en su base deberá ser elevado siguiendo las indicaciones del instalador.

El mecanismo ha sido diseñado para garantizar la potencia nominal en ambientes con una temperatura máxima de 40° C, y en altitud inferior a 1000 metros (EN60034-1), salvo indicaciones distintas; para conocer condiciones diferentes de las indicadas, vea el catálogo comercial (folleto).

Bajo ningún motivo ni por ninguna razón, los generadores deben ser utilizados con las protecciones retiradas.

Los generadores producen calor, y el mismo puede ser elevado en función de la potencia generada, por lo tanto no tocar la máquina si no se posee guantes antiquemaduras, después de un tiempo de haber detenido el generador, hasta que el mismo alcance la temperatura ambiente.

PERICOLO DI CORTO CIRCUITO

Il generatore è costruito con grado di protezione IP23; pertanto è fatto divieto di utilizzare qualsiasi tipo di idropultrici e di spruzzare liquidi sopra le parti elettriche.



Non pulire con aria compressa le parti elettriche interne, poiché possono verificarsi corto circuiti o altre anomalie.



Nelle vicinanze della macchina non ci devono essere persone con indumenti svolazzanti tipo sciarpe, foulard, bracciali, ecc, e qualsiasi indumento deve essere chiuso con elastici alle estremità.



Per nessuna ragione appoggiarsi o sedersi sul generatore.



Anche se la macchina è protetta in tutte le sue parti evitare di sostare nelle sue vicinanze.

Non togliere per nessuna ragione le etichette, anzi richiederne la sostituzione in caso di necessità.

Alla fine del periodo di vita della macchina, rivolgersi alle agenzie di smaltimento materiali ferrosi e non disperderne parti nell'ambiente.

In caso di sostituzione di pezzi di ricambio richiedere esclusivamente ricambi originali.

DANGER OF SHORT CIRCUIT

The degree of protection of the generator is IP23; therefore it is made prohibition to use whichever type of hydrocleaner and to spray liquids over the parts containing electrical components.

Do not clean the inside electric components with compressed air, because this may cause short-circuits or other anomalies.

No person must wear fluttering clothes (such as scarves, bracelets etc.) near the machine and any garment must be fastened with elastic bands at its ends.

Do not lean or sit on the generator for whatever reason.

Keep away from the machine even if all the machine components are protected.

Do not remove the labels for whatever reason; on the contrary, replace them if necessary.

When the machine is worn out, contact the companies in charge of the disposal of ferrous material and do not throw away its parts into the environment.

In case of replacement of spare parts, use original spare parts only.

DANGER DE COURT-CIRCUIT

L'alternateur est construit avec un grade de protection IP23; donc on lui fait à prohibition pour utiliser n'importe quel type de hydroébarbeuse et pour pulvériser des liquides sur les parties électriques.

Ne pas nettoyer avec l'air comprimé les parties électriques internes, car l'on pourrait provoquer un court-circuit ou autres anomalies.

Dans le voisinage de la machine, il ne doit y avoir aucune personne portant des vêtements flottants type écharpe, foulard, ect., quelque soit le vêtement, il doit être fermé avec un élastique à l'extrémité.

Pour aucune raison, il ne faut s'appuyer ou s'asseoir sur l'alternateur.

La machine est protégée dans tout son environnement, éviter de rester dans son voisinage.

Ne pas arracher non plus les étiquettes ou adhésifs, au contraire, les réclamer en cas de nécessité.

A la fin de la période de vie de la machine, s'adresser aux organismes de recyclage du matériel concerné.

En cas de changement de tout composant, il est indispensable de les remplacer par les pièces d'origine.

GEFAHR VON KURZSCHLÜSSEN

Der Generator ist mit einem Schutzgrad IP23 konstruiert; folglich ist es verboten die elektrischen Teile zu bespritzen und Behälter mit Flüssigkeiten auf diese zu stellen.

Die innenliegenden Elektroteile niemals mit Pressluft reinigen, da sich Kurzschlüsse oder andere Störungen daraus ergeben könnten.

In der Nähe der Maschinen dürfen sich keine Personen aufhalten, die nicht anliegende Kleidungsstücke tragen (wie z.B. Schals, Tücher, Armbänder, usw.). Jedes Kleidungsstück muß an den Gelenken durch Gummis geschlossen werden.

Aus keinem Grunde darf man sich an den Generator lehnen oder sich auf ihn setzen.

Auch wenn die Maschine vollständig abgesichert ist, ist der Aufenthalt in ihrer Nähe zu vermeiden.

Aus keinem Grunde sind die Etiketten zu entfernen, stattdessen ist bei Bedarf Ersatz anzufordern.

Am Ende der Lebensdauer der Maschinen hat man sich an die Entsorgungsunternehmen für Eisenmaterialien zu wenden; Teile dürfen nicht einfach weggeworfen werden.

Müssen Teile ausgetauscht werden, sind ausschließlich original Ersatzteile anzufordern.

PELIGRO DE CORTO CIRCUITO

El generador está construido con grado de protección IP23; por lo tanto se hace prohibición para utilizar cualquier tipo de hydrocleaner y rociar líquidos concluido sobre las piezas eléctricas.

No limpiar con aire comprimido las partes eléctricas internas, debido a la posibilidad de causar corto-circuitos o cualquier otro tipo de problema.

En proximidades de la máquina no deberá haber personas con indumentaria volante como pulseras, bufandas, etc. Cualquier otro tipo de indumentaria deberá ser fijada con elásticos en las extremidades.

Por ninguna razón apoyarse o sentarse sobre el generador.

Si bien la máquina está protegida en todas sus partes, evitar de pararse cerca de la misma.

No quitar por ninguna razón las etiquetas, por el contrario, pedir la sustitución en caso de necesidad.

Al final del periodo de vida útil de la máquina, dirigirse a una agencia de reciclaje de materiales ferrosos, de manera de no perder partes en el ambiente.

En caso de sustitución de partes de repuesto, exigir exclusivamente repuestos originales.

ACCOPIAMENTO MECCANICO

Montare la flangia sul motore fissandola con le apposite viti M8 applicando una coppia di serraggio di $21 \pm 7\%$ Nm (fig.1).

Fissare il corpo macchina sulla flangia con le apposite viti M8 applicando una coppia di serraggio pari a $21 \pm 7\%$ Nm (fig. 2).

Avvitare il dado M8 sul tirante centrale (fig. 3).

Inserire il tirante centrale ed avvitare fino al bloccaggio del bullone con una coppia di serraggio pari a $21 \pm 7\%$ Nm; chiudere il foro sulla cuffia con l'apposito tappo (fig. 4).

MECHANICAL COUPLING

Couple flange to engine, fixing it with the appropriate M8 screws and applying a tightening torque of $21 \pm 7\%$ Nm (fig. 1).

Secure the alternator to the flange with proper M8 screws applying a tightening torque of $21 \pm 7\%$ Nm (fig. 2).

Screw the M8 nut on the stud (fig. 3).

Insert the stud and screw it until the bolt is locked applying a tightening torque of $21 \pm 7\%$ Nm; plug the hole on the terminal box lid with the proper cap (fig. 4).

ACCOUPEMENT MECANIQUE

Monter le flasque sur le moteur en le fixant avec les vis prévus M8 en appliquant un couple de serrage de $21 \pm 7\%$ Nm (fig. 1).

Fixer le corps de la machine au flasque avec les vis M8 en appliquant un couple de serrage de $21 \pm 7\%$ Nm (fig. 2).

Visser l'écrou M8 sur la tige centrale (fig. 3).

Inverser la tige centrale et visser jusqu'au blocage du boulon en appliquant un couple de serrage de $21 \pm 7\%$ Nm et fermer le trou du couvercle avec le bouchon approprié (fig. 4).

MECHANISCHER ANSCHLUß

Den Flansch am Antriebsmotor mit den passenden Schrauben M8 befestigen, und mit einem Drehmoment von $21 \pm 7\%$ Nm festziehen (abb. 1).

Den Generator auf den Flansch mit den passenden Muttern und Schrauben M8 befestigen und mit einem Drehmoment von $21 \pm 7\%$ Nm festziehen (abb. 2).

Die selbstsichernde Mutter auf die Zugstange schrauben (abb. 3).

Die Zugstange einsetzen und mittels Drehmomentschlüssel bis $21 \pm 7\%$ Nm festziehen. Anschließend die Öffnung mit der Schutzkappe verschliessen (abb. 4).

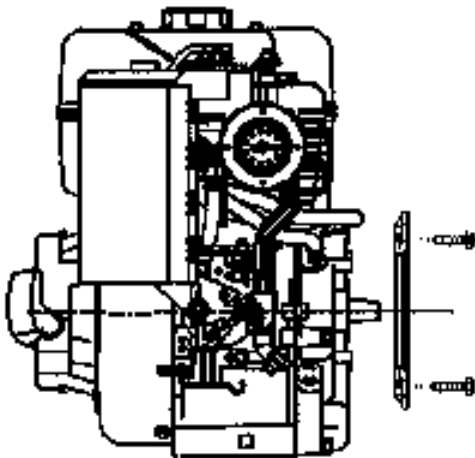
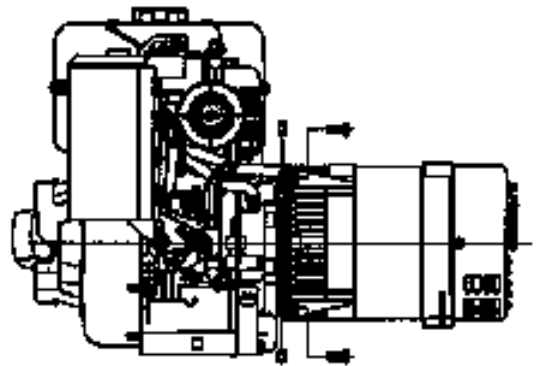
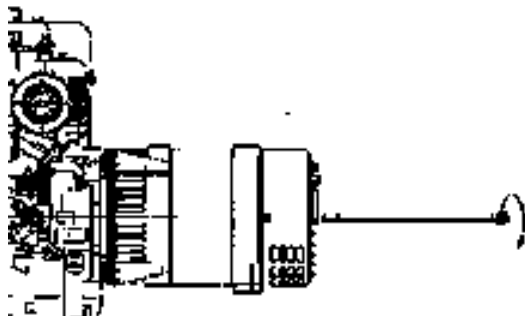
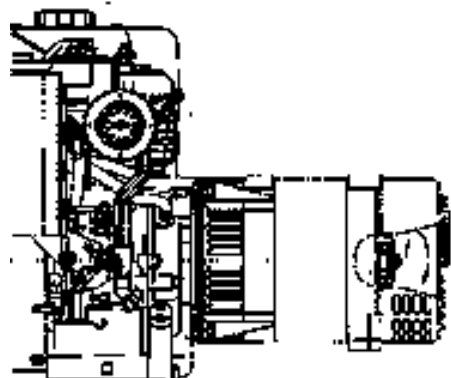
ACOPLAMIENTO MECANICO

Montar la brida sobre el motor sujetándola con sus tornillos M8 y aplicando un par de torque de $21 \pm 7\%$ Nm (fig.1).

Fijar el cuerpo de la máquina a la brida con los tornillos M8 y aplicando un par de torque de $21 \pm 7\%$ Nm (fig. 2).

Ajustar la tuerca M8 sobre el bulón (fig. 3).

Insertar el bulón y atornillar el mismo hasta bloquearlo aplicando un par de torque de $21 \pm 7\%$ Nm, cerrar el orificio de la tapa con el tapón respectivo (fig. 4).

Fig. 1**Fig. 2****Fig. 3****Fig. 4**

MESSA IN SERVIZIO

Nella messa in servizio, aver cura che le aperture di aspirazione e scarico dell'aria di raffreddamento siano sempre libere.

Per il collegamento elettrico alle prese o all'eventuale quadro di del generatore, utilizzare spine e cavi adeguati.

IMPORTANZA DELLA VELOCITA'

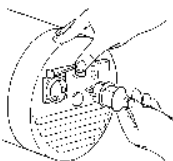
La frequenza e la tensione dipendono direttamente dalla velocità di rotazione; è perciò necessario che sia mantenuta il più possibile costante al suo valore nominale con qualsiasi carico. Il sistema di regolazione della velocità dei motori di trascinamento presenta in generale una leggera caduta di velocità tra vuoto e carico; è perciò raccomandabile regolare la velocità a vuoto di un 3+4% superiore alla velocità nominale, per avere a pieno carico il valore nominale.

Nel caso in cui il generatore non si autoeccitasse, occorrerà riecitarlo applicando, per alcuni istanti, ai capi del condensatore una tensione alternata di circa 50+230V.

IMPORTANZA DEL SENSO DI ROTAZIONE

Per ottenere le prestazioni dichiarate è necessario che il generatore ruoti in senso orario visto dal lato di accoppiamento.

IMPORTANTE IMPORTANT WICHTIG



START UP

Make sure, when starting the machine, that cooling air intake and discharge openings are free and unblocked.

Always use proper plugs and cables to perform the electrical connections to the sockets or to the alternator panel.

THE IMPORTANCE OF SPEED

Frequency and voltage depend directly on rotational speed. Its nominal value must therefore be kept as constant as possible, no matter what the load is. Drive-motor speed control system generally have a small drop in speed between no-load and load conditions. It is therefore recommended to adjust the speed in no-load conditions approx. 3+4% higher than the nominal speed.

If the generator does not self-excite, it should be excited by applying an alternating voltage of around 50+230V to the capacitor heads for an instant.

IMPORTANCE OF THE DIRECTION OF ROTATION

In order to achieve the performances declared, it is necessary to have the generator rotating clockwise looking from DE bracket.

MISE EN SERVICE

S'assurer que les ouvertures de ventilation ne sont pas obstruées.

Pour les raccordements électriques aux prises ou à l'eventuelle boîte de l'alternateur, utiliser prises et cables adéquates.

IMPORTANCE DE LA VITESSE

La fréquence et la tension dépendent de la vitesse de rotation. Celle-ci doit être maintenue la plus constante possible, quelquesoit la charge. Généralement le système de régulation des moteurs thermiques est tel qu'il y a une différence de vitesse entre vide et charge. Nous recommandons de régler la vitesse à vide à 3 ou 4 % dessus de la vitesse nominale, pour avoir à pleine charge la vitesse nominale.

Au cas où le générateur ne s'exciterait pas automatiquement, il faudrait le réexciter en appliquant une tension alternée d'environ 50+230V pendant quelques instants aux extrémités du condensateur.

IMPORTANCE DU SENS DE ROTATION

Pour obtenir les performances indiquées, il est nécessaire que l'alternateur tourne dans le sens horaire vu du côté de l'accouplement.

INBETRIEBNAHME

Bei der Inbetriebnahme ist zu gewährleisten, dass die Öffnungen für die Ansaugung bzw. für den Austritt der kühlluft immer frei bleiben.

Für den elektrischen Anschluß an die Dosen oder an die eventuelle Schalttafel des Generators geeignete Stecker und Kabel verwenden.

DIE WICHTIGKEIT DER DREHZAHL

Die Frequenz und die Spannung sind direkt von der Drehzahl abhängig, daher ist es wichtig, daß sie so konstant wie möglich auf ihrem Nominalwert gehalten werden, unabhängig von jeglicher Last. Generell weist das Regelsystem der Antriebsmotoren einen leichten Abfall der Geschwindigkeit bei Last gegenüber Leerlauf; daher ist es ratsam, die Geschwindigkeit bei Leerlauf 3-4% höher zu stellen, als die Nominalgeschwindigkeit.

Im Falle dass der Generator sich nicht von selbst auflädt, so ist dieser fuer einige Augenblicke durch eine Wechselstromspannung von ca. 50+230V an den Enden des Kondensators wiederaufzuladen.

DIE WICHTIGKEIT DER DREHRICHTUNG

Um die ausgewiesene Leistung zu erreichen, ist es notwendig, den Generator, von der Antriebsseite aus gesehen, im Uhrzeigersinn anzutreiben.

PUESTA IN SERVICIO

En la puesta in servicio asegurarse que las aberturas de aspiracion y descarga del aire de refrigeracion se encuentren siempre libres de obstaculos.

Por las conexiones eléctricas a los spines a caja de generador utilizar spine y cables adequadi.

IMPORTANCIA DE LA VELOCIDAD

La frecuencia y la tension dependen de la velocidad de rotacion. Esta debe ser mantenida lo mas constante posible en su valor nominal sea cual sea. Generalmente el sistema de regulacion de los motores termicos es tal que existe una diferencia de velocidad entre vacio y carga. Recomendamos regular la velocidad sin carga a un 3+4 % por encima de la velocidad nominal, por hacer a pieno carga la velocidad.

Caso el generador no se autoexcite, deberá ser reexcitado aplicando, por algunos instantes, en los extremos del condensador, una tensión alternada de aproximadamente 50+230V.

IMPORTANCIA DEL SENTIDO DE ROTACION

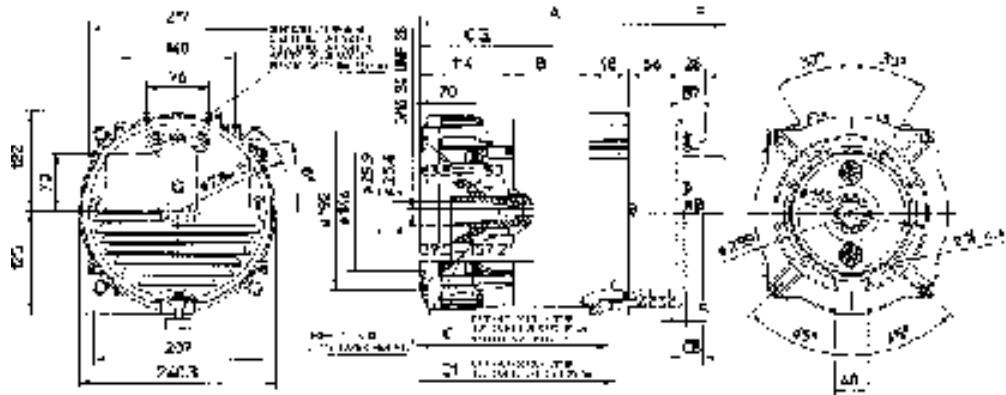
Para obtener los datos declarados es necesario que el generador gire en sentido horario visto desde el lado de acople.

INCONVENIENTI / PROBLEMS / PANNES STÖRUNG / FALLOS	CAUSE / CAUSES / CAUSES URSACHE / CAUSAS	COME INTERVENIRE / REMEDIES / QUE FAIRE / GEGEN-MAGNAHMEN / REMEDIOS
IL GENERATORE NON SI ECCITA	Velocità ridotta Condensatore guasto Guasto negli avvolgimenti	Controllare i giri e portarli al valore nominale Controllare e sostituire Controllare la resistenza degli avvolgimenti
ALTERNATOR EXCITATION FAILURE	Loow speed Faulty condenser Faulty windings	Check speed and set at nominal value Check and replace Check windings resistance
L'ALTERNATEUR NE S'AMORGE PAS	Vitesse moteur trop basse Condensateur detruit Bobinage defectueux	Vérifier la vitesse moteur Changer le condensateur Vérifier les valeurs
GENERATOR ERREGT SICH NICHT	Reduzierte Geschwindigkeit Defekter Kondensator Defekt an den Wicklungen	Die Drehzahl überprüfen und sie auf ihren Nominalwert bringen Überprüfen und Ersetzen Den Widerstand der Wicklungen kontrollieren
EL ALTERNADOR NO SE EXCITA	Velocidad del motor demasiado baja Condensador destruido Bobinado defectuoso	Verificar la velocidad del motor Cambiar el condensador Verificar los valores
TENSIONE ALTA A VUOTO	Velocità eccessiva	Controllare i giri e regolare
HIGH NO-LOAD VOLTAGE	Excessive speed High capacity of condenser	Check and adjust speed Check and replace
TENSION TROP HAUTE	Vitesse excessive Condensateur a capacité trop importante	Contrôler la vitesse Contrôler la capacité
HOHE SPANNUNG BEI LEERLAUF	Überhöhte Geschwindigkeit Kondensator mit hoher Kapazität	Die Drehzahl überprüfen und regulieren Überprüfen und ersetzen
TENSIÓN DEMASIADO ALTA SIN CARGA	Velocidad excesiva Condensador de capacidad demasiado alta	Controlar la velocidad Controlar la capacidad
TENSIONE BASSA A VUOTO	Velocità ridotta Diodi rotanti guasti Avvolgimenti usurati Condensatore con capacità ridotta	Controllare i giri e regolare Controllare e sostituire Controllare la resistenza degli avvolgimenti Controllare e sostituire
LOW NO-LOAD VOLTAGE	Low speed Faulty rotary diodes Worn windings Low capacity of condenser	Check and adjust speed Check and replace Check winding resistance Check and replace
TENSION TROP BASSE À VIDE	Vitesse trop basse Diodes détruites Bobinage détruit Condensateur mal dimensionné	Contrôler la vitesse Les changer Vérifier et changer Vérifier et changer
NIEDRIGE SPANNUNG BEI LEERLAUF	Reduzierte Geschwindigkeit Defekt an den rotierenden Dioden Fehlerhafte Wicklungen Kondensator mit reduzierter Kapazität	Die Drehzahl überprüfen und regulieren Überprüfen und ersetzen Den Widerstand der Wicklungen kontrollieren Überprüfen und ersetzen
TENSIÓN DEMASIADO BAJA SIN CARGA	Velocidad demasiado baja Diodos destruidos Bobinado destruido Condensador de capacidad demasiado baja	Controlar la velocidad Cambiarlos Verificar y cambiar Verificar y cambiar
TENSIONE ESATTA A VUOTO MA BASSA A CARICO	Velocità ridotta a carico Carico troppo elevato	Controllare i giri e regolare Controllare ed intervenire
PROPER NO-LOAD BUT LOW LOADED VOLTAGE	Low speed in loaded conditions Excessive load Short-circuited rotary diodes	Check and adjust RPMs Check and repair Check and replace
TENSION CORRECTE À VIDE, MAIS BASSE EN CHARGE	Vitesse trop basse en charge Charge trop importante Diode en court-circuit	Contrôler la vitesse Contrôler la charge Contrôler et changer
EXAKTE SPANNUNG BEI LEERLAUF JEDOCH NIEDRIGE BEI LAST	Reduzierte Geschwindigkeit bei Last Zu hohe Last Rotierende Dioden im kurzschluss	Die Umdrehungen überprüfen und regulieren Überprüfen und eingreifen Überprüfen und ersetzen
TENSIÓN CORRECTA EN VACIO PERO BAJA EN CARGA	Velocidad demasiado baja en carga Carga demasiado elevada Diodo en cortocircuito	Controlar la velocidad Controlar la carga Controlar y cambiar
TENSIONE ESATTA A VUOTO MA ALTA A CARICO	Velocità elevata a carico	Controllare i giri e regolare
PROPER VOLTAGE IN NO-LOAD CONDITIONS BUT HIGH VOLTAGE AT LOAD	High speed in loaded conditions	Check and adjust speed
TENSION CORRECTE À VIDE, MAIS HAUTE EN CHARGE	Vitesse en charge trop élevée	Contrôler la vitesse
EXAKTE SPANNUNG BEI LEERLAUF JEDOCH HOHE BEI LAST	Erhöhte Geschwindigkeit bei Last	Die Umdrehungeng überprüfen und regulieren
TENSIÓN CORRECTA EN VACIO PERO ALTA EN CARGA	Velocidad en carga demasiado elevada	Controlar la velocidad
TENSIONE INSTABILE	Contatti incerti	Controllare le connessioni
UNSTABLE VOLTAGE	Loose contacts Uneven rotation	Check connections Check for uniform rotation speed
TENSION INSTABLE	Mauvais contacts Irrégularité de vitesse	Vérifier les contacts Vérifier la regulation moteur
SCHWANKENDE SPANNUNG	Unsichere Kontakte Ungleichmäßige Rotation	Die Anschlüsse überprüfen Die Gleichmäßigkeit der Rotation überprüfen
TENSIÓN INESTABLE	Malos contactos Irregularidad de velocidad	Verificar los contactos Verificar la regulación del motor
GENERATORE RUMOROSO	Cuscinetti usurati	Sostituire
NOISY GENERATOR	Worn bearings Faulty coupling	Replace Check and repair
ALTERNATEUR BRUYANT	Roulement défectueux Accouplement défectueux	Le changer Le vérifier
GERÄUSCHE AM GENERATOR	Defekte Lager Falsche Kupplung	Ersetzen Überprüfen und reparieren
ALTERNADOR RUIDOSO	Rodamiento defectuoso	Cambiarlo

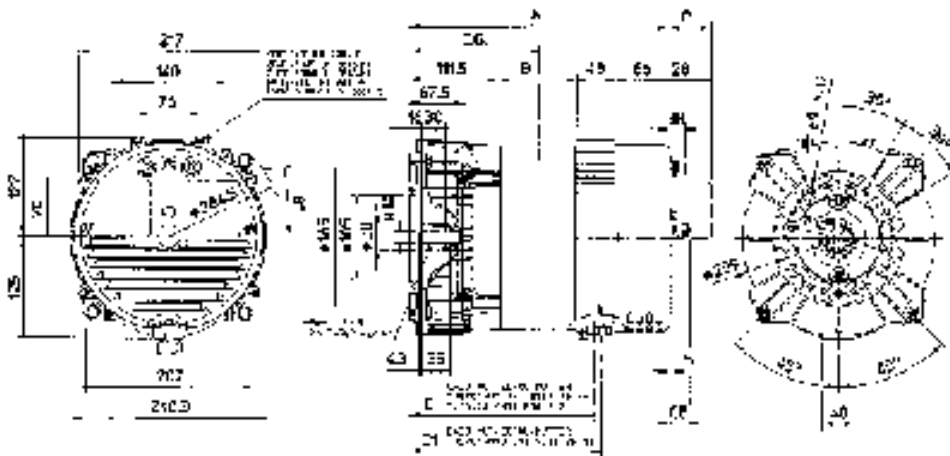
**DIMENSIONI DI INGOMBRO / OVERALL DIMENSIONS / ENCOMBREMENT
BAUMASSE / DIMENSIONES MAXIMAS**

dimensions in mm.

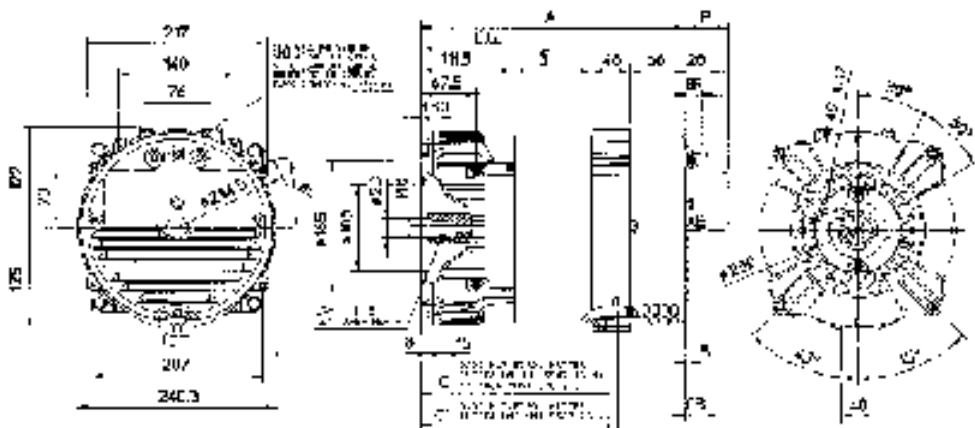
FORMA / FORM / FORME J609b



FORMA / FORM / FORME B9/c30

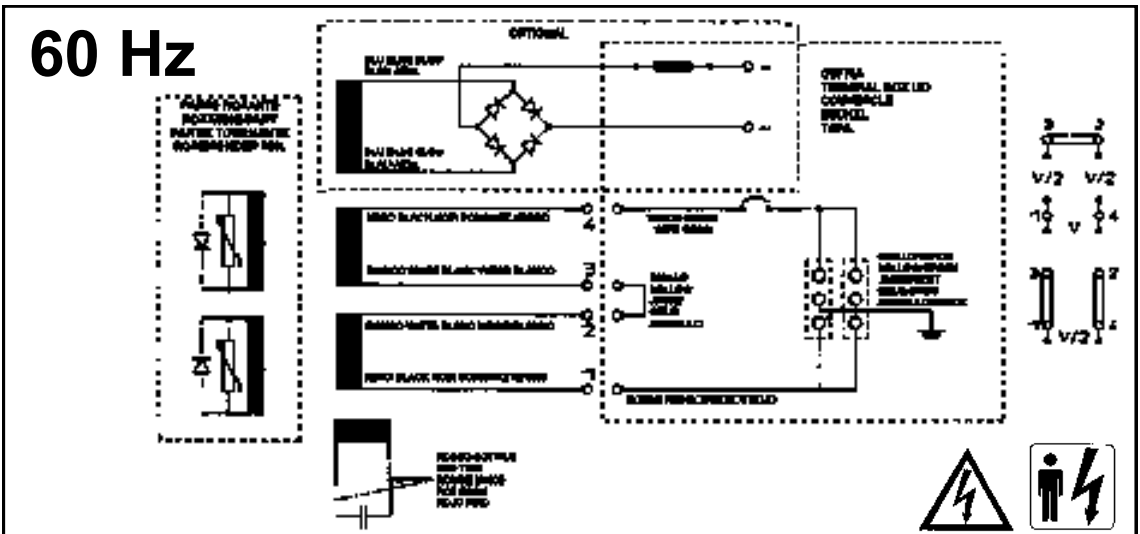
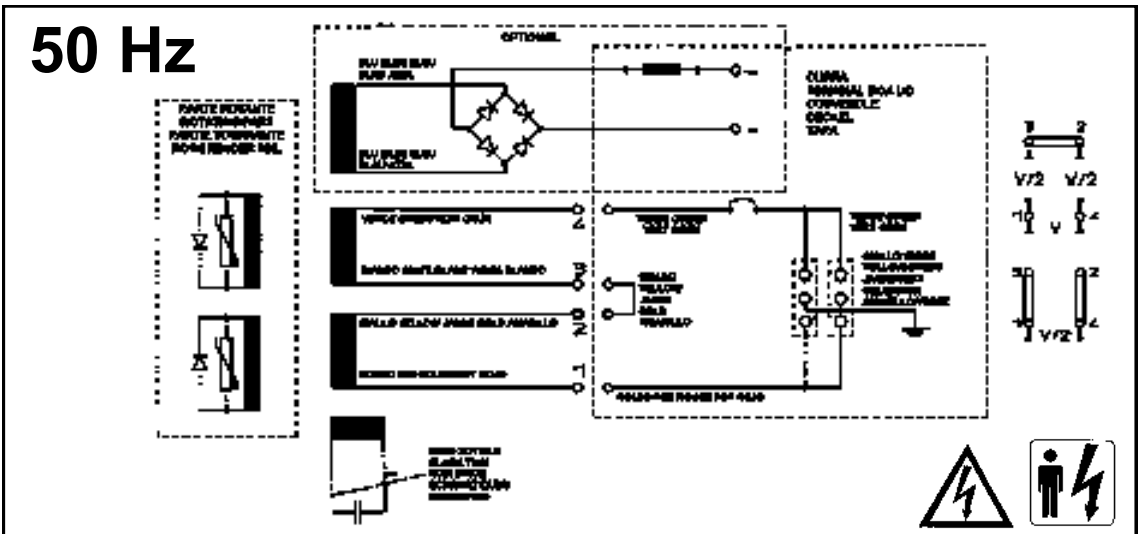


FORMA / FORM / FORME B9/c23



FORMA FORM FORME	TIPO TYPE TYP	A	B	C	C1	C.G.	PRESE TIPO SOCKETS TYPE PRISES TYPE STECKDOSEN ENCHUFES TIPO	P	CON CARICA BATTERIE OPZIONALE WITH BATTERY CHARGING OPTIONAL AVEC CHARGE BATTERIE OPTION MIT BATTERIELADER OPTIONAL CON CARGADOR DE BATERIAS OPCIONAL	CON BREAKER WITH BREAKER AVEC BREAKER MIT BREAKER CON BREAKER
B9	S20W-95	321,5	96	229,5	239,5	162	AMERICANO AMERICAN AMERICAN AMERICANISH	4	CB	BR
	S20W-110	336,5	111	244,5	254,5	170				
	S20W-130	356,5	131	264,5	274,5	180				
J609b	S20W-95	324	96	232	242	163	FRANCESE FRENCH FRANCAISE FRANZOSISCH E FRANCES	13	25	20
	S20W-110	339	111	247	257	171				
	S20W-130	359	131	267	277	181				
							SCHUKO	16		
							CEE	52		

**SCHEMA ELETTRICO - WIRING DIAGRAM - SCHEMA ELECTRIQUE
SCHALTPLAN - ESQUEMA ELECTRICO**



**CARATTERISTICHE / CHARACTERISTICS / CARACTERISTIQUES
TECNISCHE MERKMALE / CHARACTERISTICAS**

Tipo	3000 RPM 115-230V 50 Hz				3600 RPM 120-240V 60 Hz				3000 RPM 50 Hz			3600 RPM 60 Hz			Assorbimento per verifica condensatori Capacitor test absorption Verification condensateur Absorption zur prufung der Kondensatoren Consumos para la verificación de condensadores		
	Statore	Rotore	Excitazione		Statore	Rotore	Excitazione		Volumi d'aria	Rumore		Volumi d'aria	Rumore				
Type									Air volume	Noise		Air volume	Noise				
Type	kVA				kVA				Volumi d'air	Bruit		Volumi d'air	Bruit				
Typ									Luftmenge	Gerausch		Luftmenge	Gerausch				
Tipo	Estator	Rotor	Excitation		Estator	Rotor	Excitation		Volumen de aire	Ruido		Volumen de aire	Ruido				
	1-2				1-2					7m 1m			7m 1m				
	Ω	Ω	Ω		Ω	Ω	Ω		m³/min	dBA dBA		m³/min	dBA dBA				
S20W-95	6	0,375	4,80	0,91	7,2	0,280	4,80	0,76	3,3	64	80	4,1	66	82	31,5	2,28	2,85
S20W-110	7	0,280	5,22	1,04	8,4	0,210	5,22	0,87	3,3	64	80	4	66	82	35	2,53	3,17
S20W-130	8,5	0,195	5,67	1,57	10,2	0,145	5,67	1,31	3,2	64	80	3,9	66	82	40	2,89	3,62

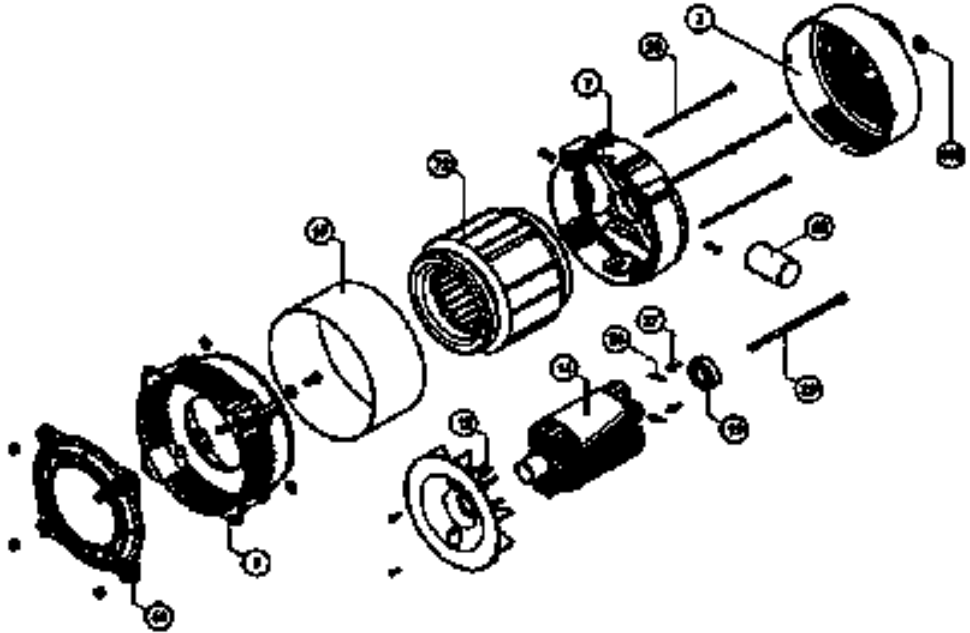
DICHIARAZIONE DI CONFORMITA' CE	CE CONFORMITY DECLARATION	DECLARATION DE CONFORMITE' CE	CE KONFORMITÄTS ERKLÄRUNG	DECLARACION DE CONFORMIDAD CE
Noi dichiariamo sotto la nostra sola responsabilità che la macchina	We declare under our sole responsibility that machine	Nous déclarons sous notre responsabilité que la machine	Wir erklären unter unserer Verantwortlichkeit, daß die Maschine	Nosotros declaramos bajo nuestra exclusiva responsabilidad que la máquina

Type : S20W

come descritta nella documentazione allegata e nei nostri archivi, è in conformità con la direttiva 2006/42, alla direttiva 2014/35, alla direttiva 2014/30, alla direttiva 2011/65 alla direttiva 2015/863, alle norme europee EN ISO 12100, EN 60204-1, EN 61000-6-2, EN 61000-6-3, EN 60034-1.	as described in the attached documentation and in our files, is in conformity with the 2006/42 directive, with 2014/35 directive, with 2014/30 directive, with 2011/65 directive, with 2015/863 directive, with EN ISO 12100, EN60204-1, EN 61000-6-2, EN 61000-6-3, EN 60034-1 european norms.	comme decrite dans la documentation jointe et dans nos archives, est en conformité avec la directive 2006/42, à la directive 2014/35, à la directive 2014/30, à la directive 2011/65, à la directive 2015/863 et aux normes européennes EN ISO 12100, EN 60204-1, EN 61000-6-2, EN 61000-6-3, EN 60034-1.	wie in den anliegenden Unterlagen und in unserer Dokumentation beschrieben, mit der Richtlinie 2006/42, mit der Richtlinie 2014/35, mit der Richtlinie 2014/30, mit der Richtlinie 2011/65, mit der Richtlinie 2015/863 und mit den Europäischen Vorschriften EN ISO 12100, EN 60204-1, EN 61000-6-2, EN 61000-6-3 und EN 60034-1, konform ist.	como descrita en la documentación adjunta y en nuestros archivos es conforme con la directiva 2006/42, con la directiva 2014/35, con la directiva 2014/30, con la directiva 2011/65, con la directiva 2015/863, a los normas europeas EN ISO 12100, EN 60204-1, EN 61000-6-2, EN 61000-6-3 y EN 60034-1.
Questa macchina non può essere messa in servizio prima che la macchina in cui sarà assemblata, sia stata dichiarata conforme alle disposizioni della direttiva macchine 2006/42/CEE.	This machine must not be put into service until the machine in which it is intended to be incorporated into, has been declared in conformity with provisions of 2006/42/CEE machinery directive.	L'utilisation de l'alternateur n'est pas orisée avant que l'ensemble alternateur et système d'entraînement, soit déclaré conforme aux dispositions de la directive 2006/42/CEE.	Der Betrieb der o.g. Maschine nach dem Zusammenbau darf nur dann erfolgen, wenn die Vorschriften der Maschinenrichtlinien 2006/42/EWG eingehalten werden.	Esta máquina no puede ser puesta en servicio antes que la máquina resultante, con la cual será acoplada, sea declarada conforme con los disposiciones de la directiva máquinas 2006/42/CEE.

Ragione sociale/Legal name/Raison sociale/ Firmenname/Nombre legal Indirizzo sede/Headoffice address/Adresse du siege/Hauptsitz/Dirección Codice fiscale/Fiscal code/Numero R.C./ Steuernummer/Código fiscal Partita IVA/VAT Reg.Number/NumeroTVA/ USTID-Nr./Número de IVA Numero di telefono/Telephone number/Numero de telephone/Telephonnummer/Téléfono Numero di fax/Fax number/Numero de fax/ Faxnummer/Número de fax E-Mail Web site	MECC ALTE S.p.A. Via Roma, 20 - 36051 Creazzo (VI) Italy 01267440244 01267440244 +39 0444 396111 +39 0444 396166 info@meccalte.it www.meccalte.com	 L'Amministratore Delegato MARIO ROBERTO CARRARO
---	---	---

**ELENCO PARTI DI RICAMBIO / LIST OF SPARE PARTS / LISTE DES PIÈCES DÉTACHÉES
ERSATZTEILLISTE / LISTA PARTES DE REPUESTO**



N°	DENOMINAZIONE	NAME	DESIGNATION	NAMEN	DENOMINACION	CODE
2	CUFFIA	TERMINAL BOX LID	COUVERCLE	DECKEL	TAPA	0391702701
7	COPERCHIO POSTERIORE	NON DRIVE END BRACKET	FLASQUE ARRIERE	HINTERES GEHAUSE	TAPA POSTERIOR	0390302222
9	COPERCHIO ANTERIORE	DRIVE END BRACKET	FLASQUE AVANT	VORDERES GEHAUSE	TAPA ANTERIOR	0391700333
14	INDUTTORE ROTANTE	ROTOR ASSY	ROUE POLAIRE	ROTIERENDER INDUKTOR	INDUCTOR ROTANTE	***
15	VENTOLA	FAN	VENTILATEUR	LÜFTER	VENTILADOR	0392000041
19	CUSCINETTO POSTERIORE 6205-2RS	REAR BEARING 6205-2RS	ROULEMENT ARRIERE 6205-2RS	HINTERES LAGER 6205-2RS	COJINETE POSTERIOR 6205-2RS	0390302511
26	DIODO SCD 25A1300V	DIODE SCD 25A1300V	DIODE SCD 25A1300V	DIODE SCD 25A1300V	DIODO SCD 25A1300V	9910356050
26a	DIODO P1000S 10A 1200V	DIODE P1000S 10A 1200V	DIODE P1000S 10A 1200V	DIODE P1000S 10A 1200V	DIODO P1000S 10A 1200V	0390400015
27	VARISTORE	VARISTOR	VARISTOR	VARISTOR	VARISTOR	9910384005
28	TIRANTE COPERCHI	COVER STAY BOLT	TIGE DE FLASQUE	ZUGSTANGE	TIRANTE DE LA TAPA	***
29	TIRANTE CENTRALE	SECURING STUD	TIGE CENTRAL	ZENTRIERSSTIFT	TIRANTE CENTRAL	***
65	CONDENSATORE	CAPACITOR	CONDENSATEUR	KONDENSATOR	CONDENSADOR	***
67	FASCIA DI CHIUSURA	ENCLOSING BAND	COUVERCLE DE PROTECTION	VERSCHLUSSBAND	BANDA DE COPERTURA	***
68	FLANGIA INTERCAMBIABILE	INTERCHANGEABLE FLANGE	FLASQUE DE LAISON	AUSTAUSCHBARER FLANSCH	BRIDA INTERCAMBIABLE	***
72	STATORE AVVOLTO	WOUND STATOR	STATOR BOBINE	STATOR	ESTATOR	***
103	PRESA MONOFASE	SINGLE-PHASE SOCKET	PRISE MONOPHASE	EINPHASIGE DOSE	ENCHUFE MONOFASICA	***
107	TAPPO PER CUFFIA	RUBBER CUP	OBTURATEUR	GUMMISTOPPEN	TAPON DE GOMA	0391802005
109	MAGNETOTERMICO	BREAKER	DISJONCTEUR MAGNETOTHERMIQUE	THERMOMAGNET	INTERRUPTOR TERMOMAGNETICO	***
124	CAPPUCCIO ANTIACQUA	RUBBER WATER-PROTECTION	CAPOUCHON	GUMMISTECKER	TAPON ANTI-AGUA	0390200795

**VARIANTI CARICA BATTERIA / VARIOUS BATTERY CHARGING / VARIANTES CHARGE BATTERIE /
BATTERIELADEGERATVARIANTEN / VARIANTESA POR CARICA BATTERIA**

25	PONTE RADDRIZZANTE MONOFASE	RECTIFYING SINGLE-PHASE BRIDGE	PONT REDRESSEUR MONOPHASE	BRÜCKENGLEICHRICHTER EINPHASIG	PUENTE RECTIFICADOR	0391400607
36	MORSETTO CARICA BATTERIE ROSSO	RED BATTERY CHARGER TERMINAL	BORNE CHARGEUR BATTERIE ROUGE	BATTERIEAUFLADE-KLEMMEN ROT	BORNE CARCADOR DE BATERIA ROJO	0391100021
36	MORSETTO CARICA BATTERIE NERO	BLACK BATTERY CHARGER TERMINAL	BORNE CHARGEUR BATTERIE NOIRE	BATTERIEAUFLADE-KLEMMEN SCHWARZ	BORNE CARCADOR DE BATERIA NEGRO	0391100022
54	DEVIATORE	SWITCH	COMMUTATEUR	WECHSELCHALTER	GUARDAGUJAS	***
55	PORTA FUSIBILE	FUSE HOLDER	PORTE FUSIBLE	SICHERUNG HALTER	PORTA FUSIBLE	9909922015
55	FUSIBILE	FUSE	FUSIBLE	SICHERUNG	FUSIBLE	0390601103

GARANZIA**A**

La Mecc Alte garantisce la buona costruzione e qualità dei propri alternatori per 24 mesi dalla data di spedizione dai propri stabilimenti o filiali.

B

Durante il suddetto periodo la Mecc Alte si impegna a riparare o sostituire (a proprie spese) nella propria sede, quelle parti che si fossero avariate, senza però essere tenuta a risarcimenti di danni diretti o indiretti.

C

La decisione sul riconoscimento o meno della garanzia è riservata esclusivamente alla Mecc Alte previo esame delle parti avariate che dovranno pervenire in porto franco, alla sua sede di Vicenza.

D

Tutte le eventuali spese di viaggio, trasferta, trasporto, mano d'opera per lo smontaggio e rimontaggio dell'alternatore dall'apparecchiatura azionante sono sempre a carico dell'utente.

E

La garanzia decade se durante il periodo predetto, i prodotti fossero:

- 1 immagazzinati in luogo non adatto;
- 2 riparati o modificati da personale non autorizzato dalla Mecc Alte;
- 3 usati o sottoposti a manutenzione non in base alle norme stabilite dalla Mecc Alte;
- 4 sovraccaricati o impiegati in prestazioni diverse da quelle per le quali sono stati forniti.

La garanzia cessa comunque qualora il cliente fosse inadempiente nei pagamenti per qualunque ragione.

WARRANTY**A**

Mecc Alte warrants the good manufacture and quality of all its products for 24 months, starting from the time of shipment from our factories or our branches.

B

During said period Mecc Alte obliges to repair replace at its cost, at its works, all those parts which failed without any other liability of any type, direct or indirect.

C

The decision for warranty approval is Mecc Alte's exclusive right and subject to a previous examination of the failed parts which are to be forwarded fob Mecc Alte Italy for analysis.

D

All the eventual expenses concerning travel, board, transport, and labour for assembly/disassembly of alternator from the drive unit are always at the user's charge.

E

The warranty shall be void if during the above described period the following anomalies should occur:

- 1 inadequate storage;
- 2 repair or modification by unauthorized personnel;
- 3 use or maintenance conditions which do not conform with norms established by Mecc Alte;
- 4 overload or application other than what the product was meant for.

Warranty coverage also expires whenever the client, for whatever reason, is late in payment.

GARANTIE**A**

La société Mecc Alte garantit la bonne construction et qualité de ses produits pour une durée de 24 mois à compter de la date d'expédition de ses usines de fabrication ou filiales.

B

Durant la période indiquée, Mecc Alte s'engage à réparer ou à remplacer (à prix équivalent) dans la société, la partie qui serait endommagée sans toutefois être tenue de prendre en considération les frais directs ou indirects.

C

La décision sur la prise en charge ou non de la garantie est réservée exclusivement à Mecc Alte sur examen préalable des pièces endommagées qui devront parvenir en port Franco à l'usine de Vicenza.

D

Tout les éventuels frais de voyage, transfert, transport, main d'oeuvre pour le démontage de l'alternateur sont toujours à la charge de l'utilisateur.

E

La garantie ne s'applique pas si durant la période indiquée il y a:

- 1 emmagasinement dans un local non adapté;
- 2 réparations ou modifications personnelles non autorisées par Mecc Alte;
- 3 usage et maintenances non conformes aux normes établies par Mecc Alte;
- 4 surcharges et emplois des fonctions différentes de celles pour lequel ils sont fournis.

Il est bien évident que la garantie ne s'applique que sur le matériel payé en totalité.

GARANTIE**A**

Die Firma Mecc Alte gibt 24 Monate Garantie ab dem Zeitpunkt der Auslieferung vom Stammhaus oder einer ihrer Filialen auf die einwandfreie Konstruktion und Qualität ihrer Generatoren.

B

Während der genannten Periode repariert oder ersetzt Mecc Alte zu seinen Kosten alle fehlerhaften Teile, ohne Rücksicht ob direkt oder indirekt.

C

Mecc Alte behält sich das Recht vor, die fehlerhaften Teile frei Mecc Alte Vicenza zurückzufordern, zur Schadensuntersuchung

D

Alle eventuellen Kosten wie Transport, Fahrtkosten, Arbeitslohn für De-und Montage gehen zu Lasten des Kunden.

E

Die Garantie in O.A. Zeit wird für nachstehende Faktoren ausgeschlossen:

- 1 nicht korrekte Lagerung;
- 2 Reparatur oder Modifizierung durch nicht von Mecc Alte autorisiertem Personal;
- 3 Gebrauch oder Einsatz bei Konditionen die nicht der Norm von Mecc Alte entsprechen;
- 4 Überlast Gebrauch oder Montage anders als wofür das Produkt bestimmt ist.

Die Garantie erlischt auch, wenn aus welchen Gründen auch immer, der Kunde in Zahlung überfällig ist.

GARANTIA**A**

Mecc alte garantiza la buena construcción y calidad de los propios productos por 24 meses desde la fecha de salida de sus fabricas o de sus filiales.

B

Durante dicho periodo la Mecc Alte se obliga a reparar o sustituir a su cargo, en su establecimiento todas aquellas piezas que hubieran sido averiadas, sin hacerse cargo de otro tipo de danos, directos o indirectos.

C

La decision acerca del reconocimiento de garantia esta reservada exclusivamente a la Mecc Alte, previo examen de las partes averiadas que deberan permanecer en puerto franco o en su propia sede de Vicenza.

D

Todos los eventuales gastos de transporte, viaje, transferencia o mano de obra, para el desmontaje y nuevo montaje, del alternador o elemento accionante seran siempre a cargo del usuario.

E

La garantia caduca si durante el periodo descrito se produjeran las siguientes anomalias:

- 1 almacenaje en lugar inadecuado;
- 2 reparacion o modificacion por personal no autorizado por Mecc Alte;
- 3 utilizacion o condiciones de manutencion que contravengan las normas establecidas por Mecc Alte;
- 4 sobrecarga o empleo en prestaciones distintas de aquellas para las que ha estado suministrado.

La garantia cesa igualmente en el momento que el cliente sea moroso de pago, cualquiera que sea la razon.